

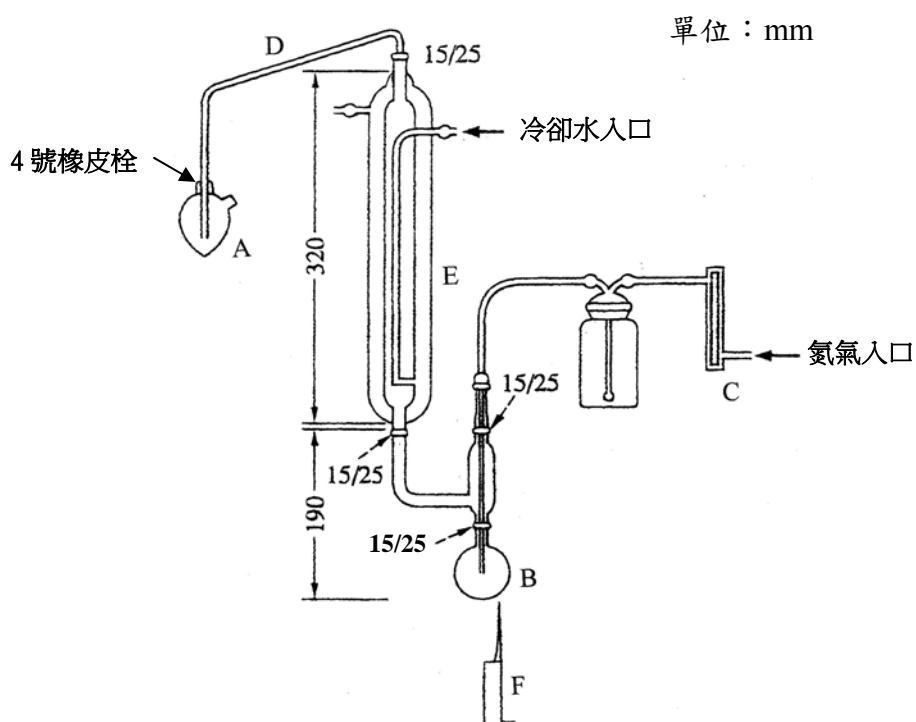
## 酒類中二氧化硫之檢驗方法(一)

### Method of Test for Alcoholic Beverages -Test of Sulfur Dioxide (1)

1. 適用範圍：本檢驗方法適用於酒類中二氧化硫之檢驗。
2. 檢驗方法：鹼滴定法(alkaline titration method)

#### 2.1. 裝置：

2.1.1. 通氣蒸餾裝置(Aeration distillation apparatus)：如圖一。



圖一、通氣蒸餾裝置

- A：梨形燒瓶，50 mL，pyrex 材質，一端口徑可與4號橡皮栓密封，另一端開放於大氣中。
- B：圓底燒瓶，100 mL，pyrex材質，磨砂瓶口，瓶頸外徑25mm，內徑15 mm。
- C：氮氣供應瓶，附有流量調節閥。
- D：玻璃管，內徑10 mm，連接處須有磨砂部分。
- E：雙層冷凝管。
- F：本生燈。

#### 2.2. 試藥：

甲基紅(methyl red)、亞甲藍(methylene blue)、過氧化氫、氫氧

化鈉、磷酸及乙醇均採用試藥特級；沸石(boiling chip)採用試藥級；去離子水(比電阻於25°C可達18 MΩ·cm以上)。

### 2.3. 器具及材料：

2.3.1. 移液管：10 mL、20 mL，pyrex材質。

2.3.2. 量筒：25 mL，pyrex材質。

2.3.3. 滴定管：10 mL，刻度0.05 mL。

### 2.4. 混合指示劑之調製：

稱取甲基紅0.20 g 及亞甲藍0.10 g，溶於乙醇使成100 mL。

#### 2.4.1. 檢液之調製：

於梨形燒瓶中放入0.3%過氧化氫溶液10 mL，加混合指示劑3滴至溶液變成紫色，再加入滴定用0.01N氫氧化鈉溶液1~2滴，至溶液顏色呈橄欖綠色後，接上裝置。含二氧化碳之檢體應先去除二氧化碳。精確量取檢體20 mL，置於圓底燒瓶中，加入沸石數粒及25%磷酸溶液10 mL，迅速接於裝置上，並調整氮氣流速0.5~0.6 L/min。以高度4~5 cm之微細火燄，加熱10分鐘後，卸下梨形燒瓶，玻璃管尖端以少量去離子水洗入梨形燒瓶中，供作檢液。取另一圓底燒瓶，加入去離子水20 mL、沸石數粒及25%磷酸溶液10 mL，同樣操作，作為空白檢液。

#### 2.4.2. 含量測定：

檢液及空白檢液分別以0.01N氫氧化鈉溶液滴定至溶液呈橄欖綠色為止，並依下列計算式求出檢體中二氧化硫(SO<sub>2</sub>)之含量(g/L)：

$$\text{檢體中二氧化硫之含量(g/L)} = \frac{(C - B) \times f \times 0.32}{M}$$

C：檢液之0.01N 氫氧化鈉溶液滴定量(mL)

B：空白檢液之0.01N 氫氧化鈉溶液滴定量(mL)

f：0.01N氫氧化鈉溶液之力價

0.32：0.01N氫氧化鈉溶液滴定量1 mL=0.32 mg SO<sub>2</sub>

M：取樣分析檢體之容量(mL)

- 備註：
1. 本檢驗方法之最低檢出限量為 0.002 g/L。
  2. 酒類中有影響檢驗結果之物質時，應自行探討。
  3. 本實驗所使用之去離子水須先經脫氣後方能使用。