

餐飲業食品安全管制系統衛生評鑑申請書

申請類別		<input type="checkbox"/> 新申請 <input type="checkbox"/> 展延，原證書字號：衛評餐服字第○○○號 <input type="checkbox"/> 補發，原證書字號：衛評餐服字第○○○號				
業者登記或設立資料	業者名稱					
	地址	○○○-○○				
	負責人					
	登記或設立字號		食品業者 登錄字號	○-○○○○○○○○○○○-○ ○○○○-○		
	電話	()	傳真	()		
餐飲場所資料	場所名稱					
	餐飲場所地址					
	負責人		職稱			
	統一編號		餐飲場所 登錄字號	○-○○○○○○○○○○○-○ ○○○○-○		
	電話	()	傳真	()		
	從業員工 人數	○人	食品從業 人員數	○人		
	經營型態	<input type="checkbox"/> 自行營運 <input type="checkbox"/> 委由承包商駐點營運，其登記或設立資料如下：				
		名稱				
		地址				
		負責人				
		登記或 設立字號				
		食品業者 登錄字號	○-○○○○○○○○○○○-○○○○○-○			
	電話					
供餐餐次	<input type="checkbox"/> 早餐 <input type="checkbox"/> 午餐 <input type="checkbox"/> 晚餐 <input type="checkbox"/> 其他：					
最大安全 生產量	○餐食份／日(○餐食份／餐)	平均實際 生產量	○餐食份／日(○餐食份／餐)			
最大安全 生產量之 計算方式						

管制小組 成員名單		姓名		職稱			
						(管理代表)	
						(衛生管理(專責)人員)	
聯絡人	姓名			職稱			
	電話			行動電話			
	E-mail						
	證書寄送地址						

此致

衛生福利部食品藥物管理署

負責人：_____



(業者印信)

(負責人簽名或印信)

| 年 | 月 | 日

餐飲業食品安全管制系統衛生評鑑申請書 (連鎖餐飲業總公司適用)

申請類別		<input type="checkbox"/> 新申請 <input type="checkbox"/> 展延	
業者登記或設立資料	業者名稱		
	地址	○○○-○○	
	負責人		
	登記或設立字號	食品業者登錄字號	○-○○○○○○○○○○○-○ ○○○○-○
	電話	()	傳真
餐飲場所資料	申請分店數		
	展延分店數 (展延適用)	新增分店數 (展延適用)	
聯絡人	姓名	職稱	
	電話	行動電話	
	E-mail		
	證書寄送地址		

此致

衛生福利部食品藥物管理署

負責人：_____



(業者印信)

(負責人簽名或印信)

| 年 | 月 | 日

公司食品安全管制系統建檔歷程表

	建檔內容	日期	建檔人	輔導人 (無可免填)
第一個月				
第二個月				
第三個月				
實際運轉期		起：		
		迄：		
建檔人之學經歷及 HACCP 相關背景：				
輔導人之學經歷及 HACCP 相關背景：(無可免填)				

食品安全管制小組人員履歷表

填表日期：中華民國 年 月 日

餐飲服務業名稱：

地址：

姓名與住址	姓 名		出生年月日			
	住 址					
學 歷	畢業學校 (最高學歷)					
	科 系					
	畢業時間	年	月	畢業證書字號		
HACCP 訓 練	類 別	1.			期 別	1
		2.				2
	訓練主辦 單 位					
	合格結業證 書字號	1			年 月 日	1
2			2			
職 務	【衛生管理(專責)人員 請加註】					最近半身 脫帽相片
經 歷						

註：1、衛生管理及檢驗人員可由同一人兼任。

2、並檢附合格結業證書影本。

餐 飲 業 組 織 系 統 圖 及 從 業 人 員 工 作 配 置 表

填表日期：中華民國 年 月 日

業者名稱：

地址：

一、組織系統圖(請列入各單位主管姓名)

二、從業人員工作配置表

區 分	事 務 人 員	技 術 人 員	作 業 員 (含臨時工)	總 計	備 考
總 務 部 門	人	人	人	人	人
營 業 部 門	人	人	人	人	人
製 造 部 門	人	人	人	人	人
品 管 部 門	人	人	人	人	人
	人	人	人	人	人
	人	人	人	人	人
合 計	人	人	人	人	人

作業場所平面圖及主要機械及設備配置圖

註：1.請標示尺寸及面積。

2.本表不敷使用，可影印使用。

業者名稱：

地址：

餐 飲 業 GHP 各 項 標 準 作 業 程 序 書

_____ 單位/公司					
文件名稱：					
文件編號： XX-XX-XX					
制定單位：					
版 本： 1.0					
制定日期： 年 月 日					
修 訂 紀 錄					
No	修訂日期	修訂申請單編號	修 訂 內 容 摘 要	頁 次	版 本 版 次
制定：		審查：		核准：	

註：請蓋職章或親簽+日期

單位/公司

制定日期		文件名稱	文件 編號	XX-XX-XX		
制定單位			版次	1.0	頁次	
<p>1. 目的：</p> <p>2. 範圍：</p> <p>3. 權責：</p> <p>4. 定義：</p> <p>5. 作業內容：</p> <p>6. 參考文件：</p> <p>7. 附件：</p>						

業者申請餐飲業食品安全管制系統衛生評鑑之送件資料自我檢查表

填表日期：按一下或點選以輸入日期。

業者名稱：

申請類別：新申請 展延

填表人姓名：

連絡電話：

電子郵件：

填表說明：請依下表逐項檢核應檢附之文件及其完備性，檢核完成後，請按項次順序擺放、整理成冊（建議使用 A4 大小資料孔夾搭配透明資料袋），並協助以標籤紙標示項次，以利加速文件審核速度。

項次	文件項目	檢核欄	
		符合	免附
1	業者向財團法人食品工業發展研究所申請餐飲業食品安全管制系統衛生評鑑（下稱 HACCP 衛生評鑑）之函文		
2	轄區衛生局同意申請 HACCP 衛生評鑑之核准函 ※屬供膳場所委由承包商運作者，應由委託方提出申請，比如○○醫院供膳場所委由○○食品公司承包，應由○○醫院向轄區衛生局提出申請。		
3	HACCP 衛生評鑑申請書（附件 1-1） ※請確認資料填寫正確，並須加蓋單位及負責人印章。		
4	業者合法登記或依法設立證明文件		
	類別	文件別	
	公司	得為經濟部核准公司登記／變更之核准函影本、或公司設立／變更登記表影本、或列印「全國商工行政服務入口網」之公司登記資料查詢網站之「公司基本資料」。	
	商號	得為經濟部核准商號登記／變更之核准函影本、或列印「全國商工行政服務入口網」之商業登記資料查詢網站之「商業基本資料」。	
	旅館業附設餐廳	旅館業登記證或觀光旅館業營業執照影本。	
	公、私立醫院附設供膳場所	醫療機構開業執照影本。	
	公、私立護理機構附設供膳場所	護理機構開業執照影本。	
	公立學校附設供膳場所	供膳場所建築使用執照影本。	
私立學校附設供膳場所	法人證明書影本。		
行政、財團及社團法人附設供膳場所	主管機關核准法人設立之核准函影本。		
※須為各主管機關公布之最新資料，並加蓋單位及負責人印章。			
5	建檔歷程表（附件 2） ※實際運轉期須有至少 30 日。		
6	管制小組成員履歷表（附件 3） ※成員人數至少 3 人，其中負責人或其指定人員為必要之成員。 ※管制小組成員應曾接受中央主管機關認可之食品安全管制系統訓練機關（構）辦理之相關課程至少 30 小時。 ※屬供膳場所委由承包商運作者，委託方應指定至少 1 人為管制小組		

	成員，督促承包商運行食品安全管制系統。 ※屬連鎖餐飲業者，分店管制小組成員應至少1人為該分店人員。		
7	管制小組成員受食品安全管制系統訓練課程之合格結業證書影本		
8	組織系統圖及從業人員工作配置表(附件4)		
9	技術證照人員及廚師持證情形一覽表 ※一覽表內須包含持有人姓名、技術士職類名稱(中餐烹調技術士、西餐烹調技術士或食物製備技術士)、技術士證總編號、廚師證書持有情形、廚師證號及有效日期等資料。		
10	技術證照人員資格證明文件 ※得為技術士證影本、或懸掛式技術士證書影本。		
11	廚師證書影本 ※得為大證影本、或小證影本。		
12	作業場所平面圖及主要機械及設備配置圖(附件5) ※須註明作業場所坪數及人員物品動線。		
13	食品良好衛生規範準則(GHP)各項標準作業程序書及產品危害分析重要管制點(HACCP)計畫書(附件6) ※須同現場使用之最新版本。		
14	供應之菜單一覽表(附件7) ※一覽表內須加註供膳形式及成分組成。		
15	食材供應商一覽表 ※一覽表內須包含供應商名稱、食品業者登錄字號、地址、電話、聯絡人及供應品項等資料。		
16	承包商之合法登記或依法設立證明文件(屬供膳場所委由承包商運作者應檢附) ※須為各主管機關公布之最新資料，並加蓋單位及負責人印章。		
17	承攬契約書影本(屬供膳場所委由承包商運作者應檢附) ※契約效期須有一年以上(以轄區衛生局之收文日期為準)，供膳場所為學校者，契約效期須有一學期以上。		
18	管制小組成員之食品安全管制系統持續教育時數證明(申請展延者應檢附) ※自該成員到職日起算，3年應有12小時以上之持續教育時數。 ※得為時數卡影本、或列印「食品衛生安全課程資訊管理系統」之講習資料查詢網站之「從業人員學習護照」。		
19	餐飲業食品安全管制系統衛生評鑑證書正/副本(申請展延者應檢附) ※若屬供膳場所委由承包商運作者，須檢附證書副本。 ※若有證書正/副本遺失之情事，須另檢附由供膳場所/承包商開立之切結書。		

填表人簽名：

分店清單 (連鎖餐飲業者適用)

公司資訊

分店數	業者名稱	地址	負責人

分店資訊

序號	場所名稱	地址	負責人	統一編號	食品業者登錄字號	電話	每日最大產量(餐份/日)	管制小組 職稱/姓名	管制小組 職稱/姓名	管制小組 職稱/姓名	管制小組 職稱/姓名	管制小組 職稱/姓名	管制小組 職稱/姓名	證書字號 (展延填寫)	新增分店 (展延填寫)

餐飲業食品安全管制系統衛生評鑑評核委員資格

- 一、衛生福利部食品藥物管理署（下稱本署）為建立餐飲業食品安全管制系統衛生評鑑（下稱本評鑑）現場評核、追蹤查核及確認查核時評核人員之管理，依據本評鑑申請作業指引第七點第二款規定訂定之。
- 二、評核委員之資格條件：
 - （一）應為衛生單位內實際從事食品衛生管理之人員、大學院校食品相關科系現任講師以上或大學院校食品相關科系畢業之專業人士，具有參與食品業食品安全管制系統制度建立或輔導經驗，且具高度熱忱者。
 - （二）應完成本署認可之食品安全管制系統訓練機構辦理之食品安全管制系統相關訓練三十小時以上並領有合格結業證書。
 - （三）應具三次以上完整之現場評核經驗。符合前開二款規定者，得列為觀察員以取得現場評核經驗。
- 三、符合前點規定之人員，由本署納入本評鑑之評核委員名單。
- 四、衛生單位人員不得擔任管轄縣市廠商之現場評核委員，必須跨縣市擔任本項評核業務。
- 五、由本署計畫委辦機關（構）遴選三位委員並聯繫安排新申請案件之現場評核事宜，評核之主審委員應由委員相互推選產生，負責現場評核工作之協調。
- 六、展延案件之現場評核、追蹤查核及確認查核得視實際情形遴選一至三位委員辦理。
- 七、評核委員應恪遵利益迴避之原則，應排除足以影響評核公正性之作法或無歧視之利害關係，例如：評核委員或其機構兩年內曾對接受擬評核之業者提供顧問服務或直接輔導；評核委員在進行評核前，應將本身或其所屬機構與被評核業者間的任何現存、過去或可預見之關聯，告知本署計畫委辦機關（構）。
- 八、評核委員應恪遵下列規定：
 - （一）不得有洩漏機密或不利於評核小組所屬相關單位、業者之行為。
 - （二）不得假藉名義從事營利或詐欺等行為。
 - （三）凡與評核相關之事務，未經本署或轄區衛生局同意，不得擅自接受媒體採訪或發布不當言論。
- 九、違反前項規定並經查證屬實者不再續聘，且不得再參與相關評核工作。如涉及違反其他法令者，由本人自行負責。

餐飲業食品安全管制系統衛生評鑑現場評核程序

- 一、起始會議：由業者介紹其主要幹部、食品安全管制小組（下稱管制小組）成員及生產作業流程簡要說明；由主審委員說明各評核委員之評核項目，並確認評核範圍與標準。
- 二、現場勘查軟、硬體。
- 三、實地評核時，主審委員應對評核工作予以確認，並預定評核結束時間。
- （一）各評核委員依分配之任務，由業者管制小組相關成員陪同，赴各有關部門進行現場實地評核。
- （二）書面資料審查。
- 四、內部討論：
- （一）軟、硬體評核完畢，由主審委員主持內部會議，並請業者相關人員迴避。
- （二）各評核委員提出評核資料及現場觀察結果討論，包含觀察所得及各項缺失，以完成現場評核報告。
- 五、現場評核結果應填寫現場評核報告（附表二）。
- 六、評核總結會議：由評核委員及業者相關人員參加，並依序辦理下列事項：
- （一）由主審委員對評核結果作綜合說明，及缺點判定情形。
- （二）與業者逐項討論確認評核結果，並說明提送缺點矯正計畫之期限、窗口等。
- （三）業者如對評核結果或缺點判定有異議時，可當場提出說明或補提相關資料。若雙方檢討仍無法達成共識時，業者可於評核報告之業者意見欄內說明意見。上項意見視同申訴案件，本署將專案處理後，正式答覆業者。
- （四）請業者負責人或管制小組召集人在評核報告上簽名並於評核報告每頁加蓋公司章。
- 七、現場評核參考時程如下表：

順序	使用時間 (分)	工作項目	內 容
1	5	人員介紹	業者相關人員與評核委員互相介紹認識
2	15	業者簡報	由業者說明其營運概況，人物流動線、GHP 及 HACCP 實施現況
3	60	現場評核	現場作業及硬體設施評核
4	40	資料評審	軟體資料及各種管制記錄圖表評審
5	40	內部討論	由現場評核小組內部綜合討論、評分，並請業者相關人員暫時迴避
6	20	總結及確認	由現場評核委員推選之主審委員報告評核結果並請業者相關人員確認後簽章

(餐飲服務業)

餐飲業食品安全管制系統衛生評鑑現場評核報告追蹤查核報告確認查核報告

餐飲服務業名稱：

地址：

電話：

日期：

缺失扣分			評核項目 (在左列缺失欄□勾選缺失類別)	備註：請明列原因
主 要	次 要	輕 微		
			A、硬體管理	
		/	1.GHP 建築與設施流程動線設計	
/		/	2.GHP 建築與設施維護與保養	
			3.其它	
			B、GHP 衛生管理標準作業程序書、記錄表單及落實情形---建築與設施	
/			1.作業場所外圍環境之管理	
/			2.牆壁、支柱與地面之管理	
/			3.樓板、天花板之管理	
			4.出入口、門窗、通風口及其它孔道之管理	
			5.排水系統之管理	
/			6.照明設施之管理	
/			7.氣流之管理	
/			8.配管之管理	
			9.依清潔度不同之場所隔離或區隔	
			10.病媒防治之管理	

缺失扣分			評核項目 (在左列缺失欄□勾選缺失類別)	備註：請明列原因
主	次	輕		
要	要	微		
			11.蓄水設備之管理	
/			12.員工宿舍、餐廳、休息室及檢驗場所之管理	
/			13.廁所之管理	
			14.用水之管理及水質檢驗	
			15.洗手設施之管理	
			16.其它	
			C、GHP 衛生管理標準作業程序書、記錄表單及落實情形---設備與器具之清洗衛生	
			1.設備清洗與消毒之管理	
			2.熟食盛裝器具之檢驗	
			3.其它	
			D、GHP 衛生管理標準作業程序書、記錄表單及落實情形---從業人員衛生管理	
			1.從業人員健康檢查	食品從業人員數： 食品從業人員健康檢查人數：
			2.從業人員之疾病管理	
/			3.從業人員之衣著管理(包括制服、工作鞋、髮帽、手套、口罩)	
/			4.從業人員工作中之衛生管理	
			5.其它	持刀持鏟人數： 持有技術士證人數： 技術士證持證比例： 換廚師證人數：
			E、GHP 衛生管理標準作業程序書、記錄表單及落實情形---清潔及消毒等化學物質與用具管理	
			1.化學物質之購入、存放、標示、使用之管理	
/	/		2.掃除用具之購入、存放管理	

缺失扣分			評核項目 (在左列缺失欄□勾選缺失類別)	備註：請明列原因
主 要	次 要	輕 微		
			3.其它	
			F、GHP 衛生管理標準作業程序書、記錄表單及落實情形---廢棄物處理	
/			1.垃圾、廚餘、可回收資源之管理	
			2.其它	剩餘(逾期)食品流向為： 月均量約： 廢油流向為： 月均量：
			G、GHP 衛生管理標準作業程序書、記錄表單及落實情形---衛生管理專責人員	
/			1.設置、資格、受訓證書、代理人、權責	
			2.其它	
			H、GHP 製程及品質管制標準作業程序書、記錄表單及落實情形---採購驗收(含供應商評鑑)	
/			1.採購流程、供應商資料、衛生證明文件	
/			2.驗收流程、驗收標準	
/			3.供應商評鑑	
			4.其它	
			I、GHP 製程及品質管制標準作業程序書、記錄表單及落實情形---廠商合約審查	
/			1.採購合約訂定	
			2.其它	
			J、GHP 製程及品質管制標準作業程序書、記錄表單及落實情形---前處理、製備	
			1.食材前處理之衛生管控	
			2.食物製備之衛生管控	
			3.其它	是否外購紹興雞腿、甜點、米飯、漢堡、烤鴨、披薩、滷蛋...等及其管理

缺失扣分			評核項目 (在左列缺失欄 <input type="checkbox"/> 勾選缺失類別)	備註：請明列原因
主	次	輕		
要	要	微		
			K、GHP 製程及品質管制標準作業程序書、記錄表單及落實情形---供膳)	
			1.供膳作業之衛生管控	
			2.其它	
			L、GHP 製程及品質管制標準作業程序書、記錄表單及落實情形---食品製造流程規劃	
			1 食品由原料至成品製造過程之規劃(包括時間、空間、人員等)	
			2.其它	
			M、GHP 製程及品質管制標準作業程序書、記錄表單及落實情形---防止交叉汙染	
			1.交叉汙染之原因及防治措施	
			2.其它	
			N、GHP 製程及品質管制標準作業程序書、記錄表單及落實情形---化學性及物理性危害侵入之預防	
			1.化學性及物理性危害侵入之管理	
			2.其它	
			O、GHP 製程及品質管制標準作業程序書、記錄表單及落實情形---成品之確認	
			1.成品應確認其品質及衛生	
			2.其它	
			P、GHP 倉儲管制標準作業程序書、記錄表單及落實情形	
			1.庫房管理、溫溼度管理	
			2.其它	
			Q、GHP 運輸管制標準作業程序書、記錄表單及	

缺失扣分			評核項目 (在左列缺失欄□勾選缺失類別)	備註：請明列原因																					
主	次	輕																							
要	要	微																							
			落實情形																						
			1.人員管理、運輸車管理																						
			2.其它																						
			R、GHP 檢驗與量測管制標準作業程序書、記錄表單及落實情形	<table border="1"> <thead> <tr> <th colspan="3">自主檢驗執行項目(勾選)</th> </tr> <tr> <th></th> <th>快速方法</th> <th>委外檢驗</th> </tr> </thead> <tbody> <tr> <td>微生物</td> <td></td> <td></td> </tr> <tr> <td>農藥殘留</td> <td></td> <td></td> </tr> <tr> <td>動物用藥殘留</td> <td></td> <td></td> </tr> <tr> <td>添加物</td> <td></td> <td></td> </tr> <tr> <td>包材</td> <td></td> <td></td> </tr> </tbody> </table>	自主檢驗執行項目(勾選)				快速方法	委外檢驗	微生物			農藥殘留			動物用藥殘留			添加物			包材		
自主檢驗執行項目(勾選)																									
	快速方法	委外檢驗																							
微生物																									
農藥殘留																									
動物用藥殘留																									
添加物																									
包材																									
			1.檢驗儀器管理與校正																						
			2.其它																						
			S、GHP 客訴管制標準作業程序書、記錄表單及落實情形																						
			1.客訴事件處理流程																						
			2.其它																						
			T、GHP 成品回收管制標準作業程序書、記錄表單及落實情形																						
			1.成品回收處理流程																						
			2.其它																						
			U、GHP 文件管制標準作業程序書、記錄表單及落實情形																						
			1.文件制定、發行、修改、廢止之流程																						
			2.其它																						
			V、GHP 教育訓練標準作業程序書、記錄表單及落實情形																						
			1.教育訓練實施之對象、時間、內容等																						
			2.其它																						

缺失扣分			評核項目 (在左列缺失欄□勾選缺失類別)	備註：請明列原因
主 要	次 要	輕 微		
			W、H A C C P 計畫書及記錄表單	
			1.H A C C P 小組成員名單 出席管制小組共_____人， ²⁰ 以示為專任小組成員，請簽名： _____、_____、_____， 未出席者提供 <input type="checkbox"/> 薪資單 <input type="checkbox"/> 上班紀錄 <input type="checkbox"/> 其他 證明之。 負責人或其授權人確認小組成員未與其他承包點或事業群單位共用。	小組成員異動率：
/			2.產品特性及貯運方式	
/			3.產品用途及消費對象	
/			4.產品製造流程	
			5.危害分析及 C C P 的判定	危害分析所討論之食材大類別有： 肉類(豬、牛、羊、禽、魚) 調味料(自己配置的) 水果 蔬菜 米
			6.C C P 直接監控紀錄及確認	當天實際量測 CCP 監控結果為： 量測人簽名：
			7.C C P 異常處理報告	

<p>評核 / 查核 結果 (請廠商於現場評核報告每 1 頁空白處加蓋公司大小章)</p>	<div style="display: flex; justify-content: space-between;"> <div style="width: 30%;"> <input type="checkbox"/> 建議通過 </div> <div style="width: 30%;"> 最大安全生產量： 評核當日生產量： </div> <div style="width: 30%;"> 餐食份/日 餐食份/日 </div> </div> <div style="color: red;"> <input type="checkbox"/> 應提交缺失改善報告並經現場複查 <input type="checkbox"/> 應提交缺失改善報告並經書審確認 </div> <input type="checkbox"/> 建議不通過，理由：					
	評核委員簽名：					
	衛生單位人員簽名：					
	觀察員簽名：					
	以下由本署計畫委辦機構填寫：					
結果 建議	<input type="checkbox"/> 擬予通過 <input type="checkbox"/> 擬不予通過					
受託 機構	承辦 人員		主管 覆核		首長 決行	

衛生福利部食品藥物管理署〇〇〇年度
餐飲業食品安全管制系統 (HACCP) 衛生評鑑

證明書

經核與「餐飲業食品安全管制系統衛生評鑑申請作業指引」
規定相符，特予授證並摘錄授證事項如下：

- 一、場所名稱：〇〇〇
- 二、地址：〇〇〇
- 三、負責人：〇〇〇
- 四、餐飲類型及範圍：〇〇〇
- 五、每日最大安全生產量：〇〇〇餐食份/日

衛生福利部食品藥物管理署 授證
〇〇市政府衛生局

發 證 日 期 〇〇年〇〇月〇〇日
本 證 有 效 日 期 至 〇〇年〇〇月〇〇日止

管制小組成員

職稱	姓名	職稱	姓名	職稱	姓名

證書變更事項

變更事項	核准文號 核准日期	衛生單位 核章	變更事項	核准文號 核准日期	衛生單位 核章

證書核准展延至



餐飲業食品安全管制系統衛生評鑑申請作業指引－變更申請書

填表日期：中華民國 年 月 日

業者名稱：		證書編號：	
變更事項： <input type="checkbox"/> 業者名稱變更 <input type="checkbox"/> 負責人名稱變更 <input type="checkbox"/> 管制小組人員變更（異動超過 1/2 以上者）			
檢送文件：(請勾選) <input type="checkbox"/> 業者登記證明（如公司登記或商業登記）相關文件影本 <input type="checkbox"/> 業者出具管制小組人員異動未超過 1/2 之證明 <input type="checkbox"/> 管制小組人員聘書或相關證明影本 <input type="checkbox"/> 管制小組成員學習時數證明影本 <input type="checkbox"/> 原證書 <input type="checkbox"/> 其它文件 _____			
負責人姓名		蓋章	
衛生管理（專責）人員姓名		蓋章	
申請變更廠商名稱、負責人名稱及小組人員者填寫：			
(請勾選)	變更前	擬變更	
<input type="checkbox"/> 業者名稱			
<input type="checkbox"/> 負責人名稱			
<input type="checkbox"/> 小組成員名稱			

餐飲業食品安全管制系統衛生評鑑證明書遺失切結書

具結人_____，因故遺失餐飲業食品安全管制系統衛生評鑑證明書，茲向_____（轄區衛生局）申請補發，嗣後發現報失之餐飲業食品安全管制系統衛生評鑑證明書將予繳回，不做非法用途。如有虛偽情事，願負法律上一切責任。

此 致

_____（轄區衛生局）

具切結書人（簽章）：

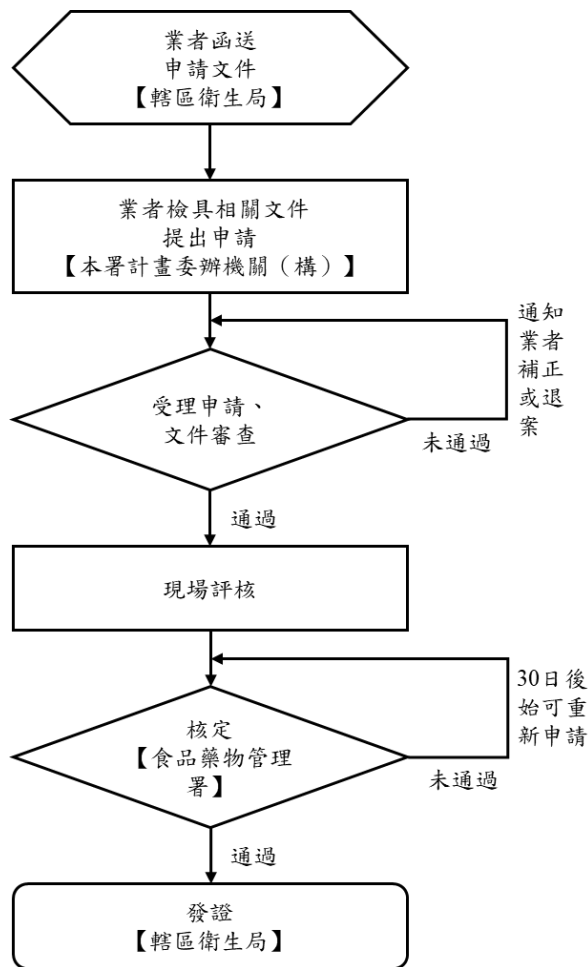
身分證統一編號：

聯絡地址：

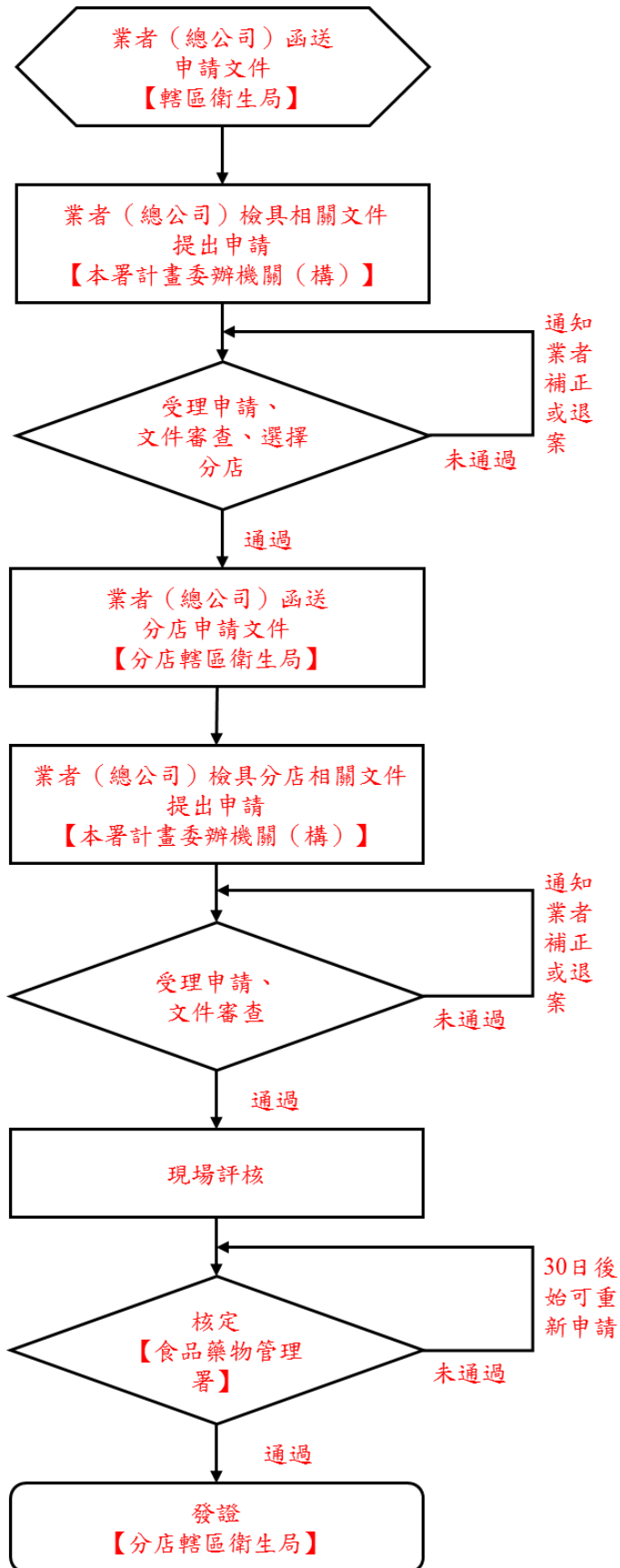
聯絡電話：

中華民國 年 月 日

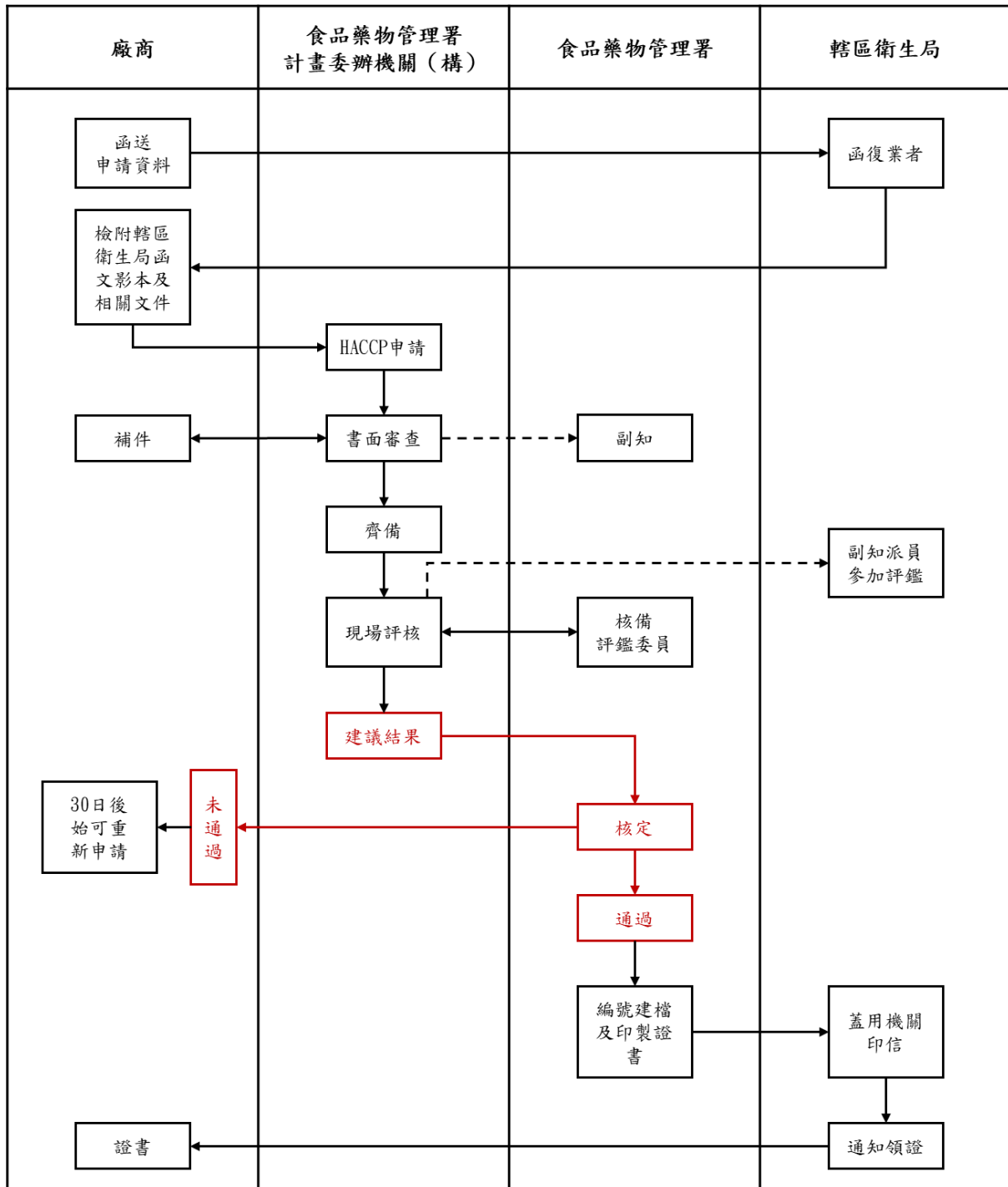
單一餐飲場所評鑑申請流程圖



連鎖餐飲業者評鑑申請流程圖



餐飲食業食品安全管制系統衛生評鑑單一餐飲場所申請 之分工流程圖



餐 飲 業 食 品 安 全 管 制 系 統 衛 生 評 鑑 連 鎖 餐 飲 業 者 申 請 之 分 工 流 程 圖

