

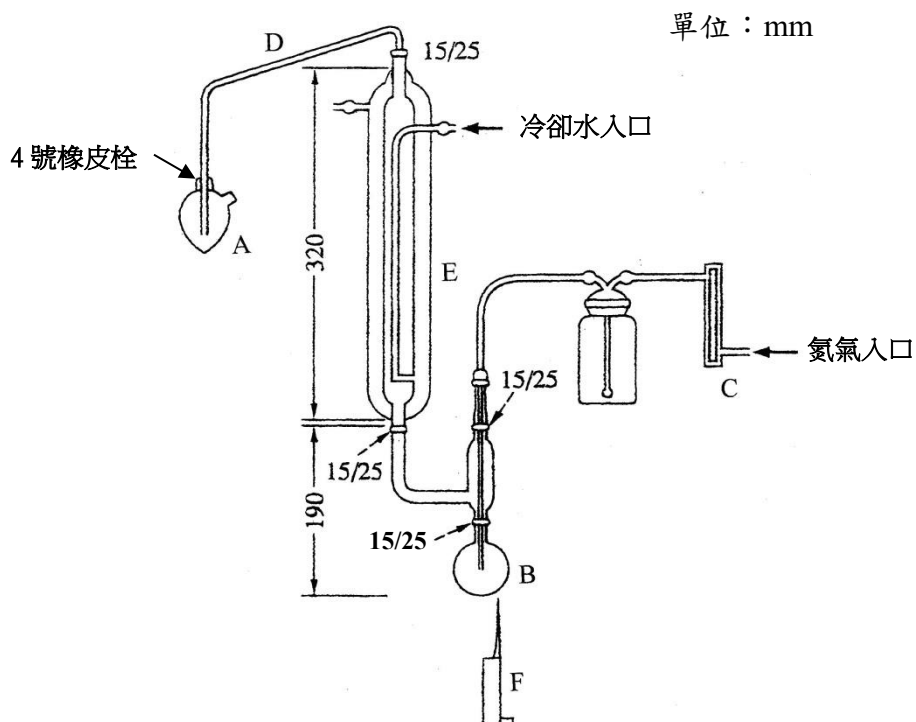
食品中二氧化硫之檢驗方法

Method of Test for Sulfur Dioxide in Foods

1. 適用範圍：本檢驗方法適用於食品中二氧化硫之檢驗。
2. 檢驗方法：檢體經通氣蒸餾後，以鹼滴定之分析方法。

2.1. 裝置：

2.1.1. 通氣蒸餾裝置(Aeration distillation apparatus)：如圖一。



圖一、通氣蒸餾裝置

- A：梨形燒瓶，50 mL，一端口徑可與4號橡皮栓密合，另一端開放於大氣中。
- B：圓底燒瓶，100 mL，磨砂瓶口，瓶頸外徑25 mm，內徑15 mm。
- C：氮氣供應瓶，附有流量調節閥。
- D：玻璃管，內徑10 mm，連接處須有磨砂部分。
- E：雙層冷凝管。
- F：本生燈。

2.2. 試藥：甲基紅(methyl red)、亞甲藍(methylene blue)、過氧化氫(30%)、0.01 N氫氧化鈉溶液、磷酸(85%)及乙醇(95%)均

採用試藥特級；矽油(silicone oil)及沸石(boiling chip)均採用試藥級；去離子水(比電阻於25°C可達18 MΩ·cm以上)。

2.3. 器具及材料：

2.3.1. 滴定管：25 mL，刻度0.05 mL。

2.4. 試劑之調製：

2.4.1. 混合指示劑：

稱取甲基紅0.2 g及亞甲藍0.1 g，以乙醇溶解使成100 mL。

2.4.2. 0.3%過氧化氫溶液：

取過氧化氫1 mL，加去離子水使成100 mL，臨用時調製。

2.4.3. 25%磷酸溶液：

取磷酸29.4 mL，加去離子水使成100 mL。

2.5. 檢液之調製：

於梨形燒瓶中加入0.3%過氧化氫溶液10 mL，加混合指示劑3滴至溶液變成紫色，再加入0.01 N氫氧化鈉溶液1~2滴，至溶液顏色呈橄欖綠色後，接上裝置。固狀檢體經細切約2 mm以下後，取約1~5 g，精確稱定，加去離子水^(註)20 mL；將液狀檢體混勻後，取約20 g，精確稱定，置於圓底燒瓶中，加入乙醇2 mL、25%磷酸溶液10 mL、矽油2滴及沸石數粒，迅速接於裝置上，並調整氮氣流速0.5~0.6 L/min。以高度4~5 cm之微細火焰，加熱10分鐘後，卸下梨型燒瓶，玻璃管尖端以少量去離子水洗入梨型燒瓶中，供作檢液。取另一圓底燒瓶，加去離子水^(註)20 mL、乙醇2 mL、25%磷酸溶液10 mL及沸石數粒，以下步驟同檢液操作，供作空白檢液。

註：所使用之去離子水須先經脫氣後方能使用。

2.6. 含量測定：

將檢液及空白檢液分別以0.01 N氫氧化鈉溶液滴定至溶液呈橄欖綠色為止，並依下列計算式求出檢體中二氧化硫之含量(g/kg)：

$$\text{檢體中二氧化硫之含量(g/kg)} = \frac{(C - B) \times f \times 0.32}{W}$$

C：檢液之0.01 N氫氧化鈉溶液滴定量(mL)

B：空白檢液之0.01 N氫氧化鈉溶液滴定量(mL)

f：0.01 N氫氧化鈉溶液之力價

0.32 : 0.01 N 氫氧化鈉溶液滴定量 1 mL = 0.32 mg SO₂

W : 取樣分析檢體之重量(g)

- 附註：
1. 本檢驗方法之定量極限為 0.01 g/kg。
 2. 通氣蒸餾時，若改以其它加熱方式(如電熱爐、加熱包或水浴等)，應經方法查證或確效後使用之，以確保檢驗結果之正確性。
 3. 當檢體中二氧化硫之含量接近或略高於法規限值時，為確認檢驗過程中檢體所含亞硫酸鹽完全轉變為二氧化硫且為接收液所吸收，可適度調整取樣量，並比較檢出值與取樣量之相關性，以確保檢驗結果之正確性。
 4. 檢體中有影響檢驗結果之物質時，應自行探討。

參考文獻

1. 日本藥學會。2015。衛生試驗法・註解。351-358頁。金原出版株式會社。東京，日本。
2. 日本厚生勞動省。2021。二酸化硫黃及び亜硫酸塩類。食品中の食品添加物分析法。令和3年6月24日通知。