

衛生福利部食品藥物管理署

108年度國家生技研究園區 F棟辦公室空間整修工程

設計圖

陳勇佑建築師事務所
108年12月

臺北市士林區中山北路五段829巷36號1樓
TEL:(02)88662234 FAX:(02)28346493
1F No.36, L.829 Sec.5, Chung Shan N.Rd
Taipei, Taiwan 111

圖號 No.	日期 Date	註記/字號 Note / Issue

業務編號
Project Number
20191907

業主 / 工程名稱
Client / Project Name
衛生福利部食品藥物管理署
108年度國家生技研究園區
F棟辦公室空間整修工程

簽署
Signature

圖名
Drawing Name

[細部設計]

核准 Approved By	陳勇佑
審定 Checked By	陳勇佑
繪圖 Drawn By	
日期 / 版本 Date / Version	108.12
圖號 Drawing Number	張數 / 總張數 Sheet / Total
比例 Scale	

1 圖號索引表

圖號	頁數	圖名
建築圖		
A1-1	1-25	索引表 施工編號
A2-1	25	三樓現況平面圖
A2-2	3-25	三樓裝修平面圖
A2-3	1-25	四樓現況平面圖
A2-4	5-25	四樓裝修平面圖
A2-5	6-25	四樓機電配置圖
A2-6	7-25	五樓現況平面圖
A2-7	8-25	五樓裝修平面圖
A2-8	9-25	五樓機電配置圖
A2-9	10-25	五樓燈具配置圖
A2-10	11-25	六樓現況平面圖
A2-11	12-25	六樓裝修平面圖
A2-12	13-25	六樓機電配置圖
A2-13	14-25	六樓燈具配置圖
A2-14	15-25	七樓現況平面圖
A2-15	16-25	七樓裝修平面圖
A2-16	17-25	七樓機電配置圖
A2-17	18-25	七樓燈具配置圖
A2-18	19-25	七樓地坪配置圖
A6-1	20-25	組合式隔間圖
A6-2	21-25	組合式系統門詳圖
A6-3	22-25	OA家具詳圖
A6-4	23-25	明架美絲板天花板詳圖
A6-4	24-25	吧檯桌椅工程圖
A6-5	25-25	PVC地坪、壁布、地毯、捲簾規範

2 施工概要

除契約另有規定外，悉以本概要為準。

一. 開工前準備及假設工程：

- (一) 承包商於施工前，應完成基地之測勘及調查工作，並與施工圖核對。如有不符，應主動提請業主及監造單位解釋及說明；俟說明後據以修正相關圖說並施作。如因承包商未完成上述應完成事項，或未提請解釋而逕行施作，如涉及加建，則概由承包商自行吸收；如有違背，則應依變更設計程序，扣減該部分之溢價。
- (二) 對於基地內、外(基地周邊與本案工程相關)現有之設施物，承包商應負責保管之責任。如於施工過程中有造成損壞，承包商應予無償復原。
- (三) 承包商於施工前，應將基地現況拍照存檔；除依業主及監造單位規定之部位外，照片應能充分說明現場於施工前情況。倘若因承包商圖說不全，所衍生之糾紛須以業主及監造單位解釋為準，承包商不得異議。
- (四) 假設工程應包括下列工程：
 - 01. 含地上、地下物拆遷、堆積物、廢棄物等拆除、遷移及運棄等。
 - 02. 臨時水電及其設施。
 - 03. 施工前測量及施工放樣。
 - 04. 公共設施修護及完工後續整理等。
 - 05. 粉劑用工作架等。
 - 06. 細部圖(SHOP DRAWING)及竣工圖表製作，包括水電及空調設備管線配置圖、預留及穿孔打鑿位置圖等套圖。
 - 07. 其它未列項目及零星工程。
 - 08. 拆除後之零星修繕等。

二. 材料送審：

- (一) 承包商於應於開工之前，應送「材料送審管制表」，將應送審材料之材料名稱、送審項目及內容，及擬送審日期以表列方式送業主及監造單位審查，核可後據以實施。
- (二) 材料送審應分為樣品及文件送審兩部分；文件於初審時先行製作之份，送主辦機關複核及核章，文件首頁應為送審紀錄單(依業主及監造單位指定格式辦理)及該項目歷次送審之紀錄單。
- (三) 承包商如未完成材料送審而逕自逕行施工，則業主及監造單位得要求暫停施作，俟補齊程序後復工，其工期照計；如承包商不聽勸阻或已完成該項施作，且經查詢後發現與圖說不符，則該工項一律拆除重作，且不得減價驗收。
- (四) 產品使用：
 - 01. 本工程所使用之材料以圖說所述為準，並按規範及施工圖要之規格施工。如有不符合者，承包商得敘明理由，檢附依功能、效益、價格及規格，依序製作比較表，徵得業主及監造單位書面同意後，以其他依功能、效益、價格及規格相同或較優者代之，但不得藉以增加契約價金。其因而減低承面契約費用者，應自契約價金中扣除；上述材料變更需於工程開工前提出申請，並經業主及監造單位核准才能使用。
 - 02. 本圖中若有標註廠牌者，皆屬參考廠牌，廠商得自覓符合功能需求之產品使用之。

三. 細部圖(施工詳圖及製造圖)規定：

- (一) 承商應於施工前繪製細部圖，經業主及監造單位核可後據以施作，其內容包括：
 - 01. 所有材料之收邊、不同材料交界處及地坪高低差處。
 - 02. 面磚鋪貼之計畫圖、各分割及收邊。
 - 03. 所有水電工程管線佈線、開關插座及喇叭孔蓋之套繪圖。
 - 04. 其他依業主及監造單位指示須先行繪製細部圖之工程項目。
- (二) 細部圖內容不得違反合約圖說之精神或與主要構造(件)尺寸相互牴觸，如有衝突，仍以合約圖說為準。
- (三) 承包商如未經細部圖核准而逕行施作，如未達成品質要求或主辦機關要求之功能時，則應拆除重做，且不得增加費用與工期展延。

四. 估驗計價：

- (一) 依業主及監造單位指定之計價日期，每期辦理估驗計價。
- (二) 於每期計價日前5日，承包商應將估驗計價詳細表及估驗項目之工程自主檢查表等各之份，送交監造單位查核當期應約項目、數量及金額。如承包商逾期未提送，則業主及監造單位得要求暫停此次計價程序，並於次一期滿估驗之，並依契約規定辦理扣罰。
- (三) 經監造單位查核完成後，依指定份數製作估驗詳細表及相關表單，送主辦機關查核。
- (四) 具除另詳契約書相關規定。

五. 施工報表及照片：

- (一) 施工報表除依契約規定外，應包括施工日報表等。(缺未改善相片之前、中、後須為同一角度拍攝)
- (二) 施工報表除依業主及監造單位指定格式及份數製作外，另應依監造單位指定，以電子文件的方式存檔及發布傳遞。
- (三) 施工照片除配合品質計畫實施外，另須能充分說明當日之施工情況，併同施工日報每日記錄。

六. 變更設計：

- (一) 承包商如因工程圖變更或數量之增加而須辦理變更設計，應配合提出數量計算式及相關之變更設計圖，如承包商無法配合，則概以業主及監造單位查核後之設計圖或數量為準。
- (二) 承包商因變更設計導致之展延工期，應提出工期計算表，於變更設計提送前，送業主及監造單位審核。如承包商未能提送，則以不展延工期之方式辦理變更設計，或依契約規定檢討。

七. 竣工查驗：

- (一) 承包商於指定竣工日前，將工地廢棄物清理乾淨，完成工地清潔等工作，以及製作數量增減詳細表及竣工圖後向監造單位申報確認是否竣工，並由機關主辦會同監造單位與承包商會同。
- (二) 驗收包括文件驗收及工程驗收；文件包括計畫書、送審文件及表單，每期估驗計畫詳細、施工報表及照片、工程自主檢查表及照片、施工期間在來之公文、備忘錄、會議記錄及缺失修正表等，工程驗收則為契約(含變更設計)所規定之所有工程項目。
- (三) 如於查驗是否如期履約之過程中，經發現有施工缺失且須立即改善者，則依缺失修正程序辦理，承包商應立即改善，且應於竣工日期前改善完畢，否則依未完工論處。
- (四) 所有材料均應附出廠證明，若為進口品，則應附進口證明。
- (五) 竣工結算文件及材料證明文件，均應依機關指定格式裝訂妥，送交機關執行，其費用均已含在本工程合約單價內，不另給價。

八. 一般說明：

- (一) 其他未盡事宜，悉依「公共工程委員會」頒定之「公共工程施工圖要規範」相關章節，由業主及監造單位指示辦理。
- (二) 施工進行中，以及取得相關目的事業主管機關證明時，須相關之工程專業技師、設備師簽證負責申請、查驗之相關費用(建築師簽證除外)，概由其相關項目如雜項工作及運什費、環境污染防治及交通維持費、包商利潤管理費等支應，不另給價。
- (三) 本工程屬裝修工程，合約標示有關現場尺寸皆為參考值，承包商於施作前應先於現場則繪查註於製圖或施工詳圖中據以施作，數量如有增減，悉依契約之總價結算規定，或於變更設計時向提出辦理，零星之工料與完成本工程應配合施作之工程項目，皆含於零星工料、雜項修補及雜費中，不另給價。
- (四) 本工程屬限期完工，如影響承面工程進度落後因素者，相關費用逕行負擔，不予加價，工程進行之夜間趕工、加班費用等所需之費用成本，皆以含在本工程經費中，承包商不得藉詞推諉或變相要求追加工程款項。
- (五) 依契約規定或監造單位要求，承包商於施工前應繪製施工圖、管線配置圖及提送相關器材型錄送審，經業主及設計監造單位審查認可後，方可施工(含於工程總價、總工期內)。
- (六) 所有為配合本工程之各種設備之設計或安裝，所需之圖面調整或更改均為承包商責任，若有疑義時，應提供所有資料報請業主及設計監造單位核定。
- (七) 施工期間應維持現有系統設備正常運轉，設備若有任何損壞，承包商應自行負責修復及賠償，並且應依現場操作人員指示施工，以維持正常處理程序，若因承包商疏忽及配合不當，致影響現有設備操作及效果功能，承包商應自行負責賠償與無償停業責任。
- (八) 承包商須負責整理及繪製竣工圖，並將電腦圖檔交付業主及監造單位。
- (九) 本工程需裝設部分，承包商應無償負責運開並經業主認可，承包商於估算本工程應考慮人員工程費，承包商不可藉詞推諉或變相要求追加款項。另相關打除費用，均含於拆除工程費用，不再另項給付。
- (十) 本工程所有管路施工需穿牆或樓地板者，均採機械鑽孔方式施工，穿管之間隙需填縫補平，且須做防水處理，相關費用含於工資、零星工料費用內。
- (十一) 本工程施工方法除施工說明及圖面另有說明者外，概須遵照台電屋內、屋外線裝置規則及相關建築法規之規定，天花板明管配置需以直角彎管方式配置及固定，不得隨意交錯。
- (十二) 本工程為以後之維護操作，其所需之相關標示說明以羅奇力板或護身紙製作，除合約另有規定外，應依業主或設計單位指示配合設置。

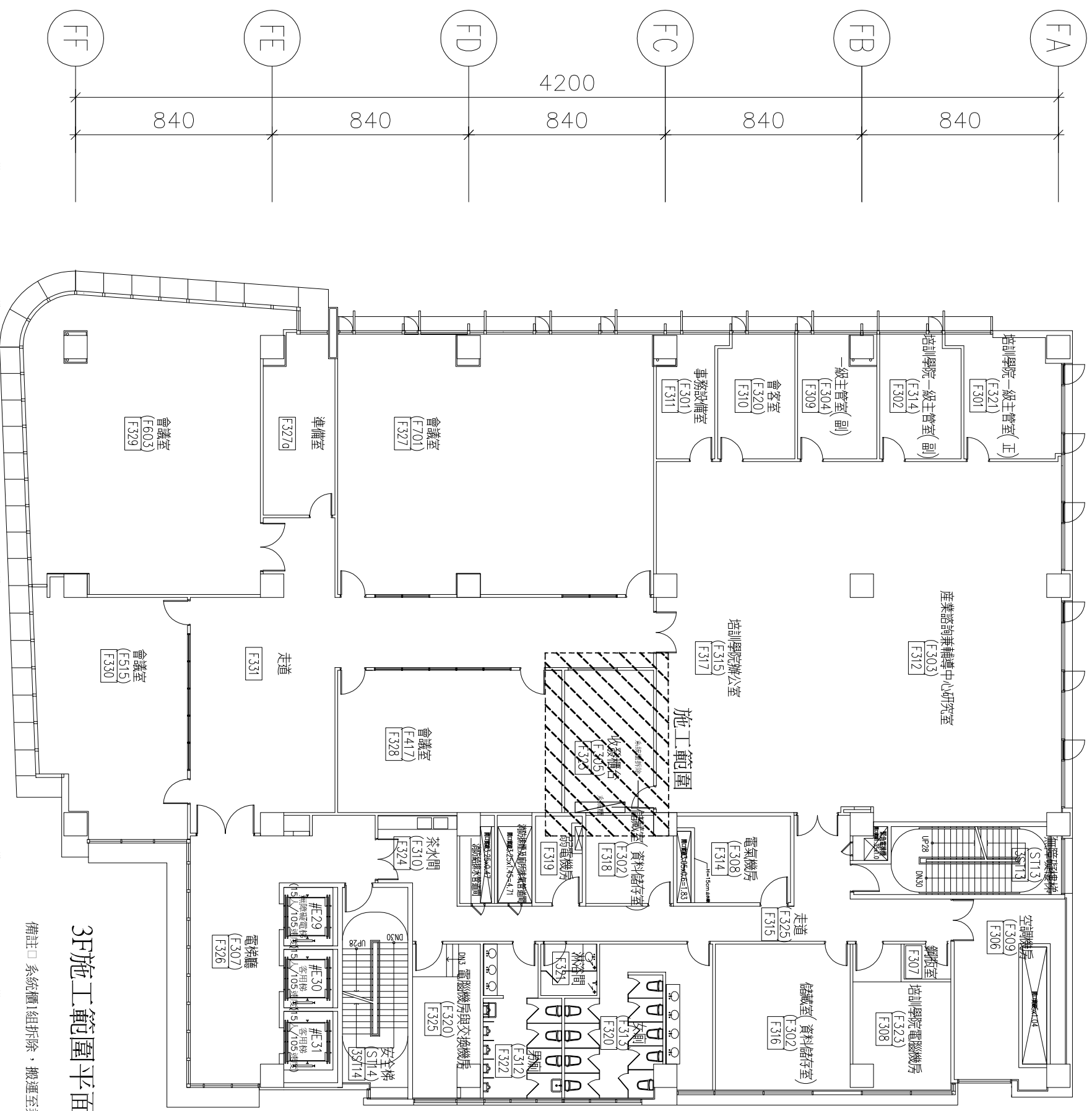
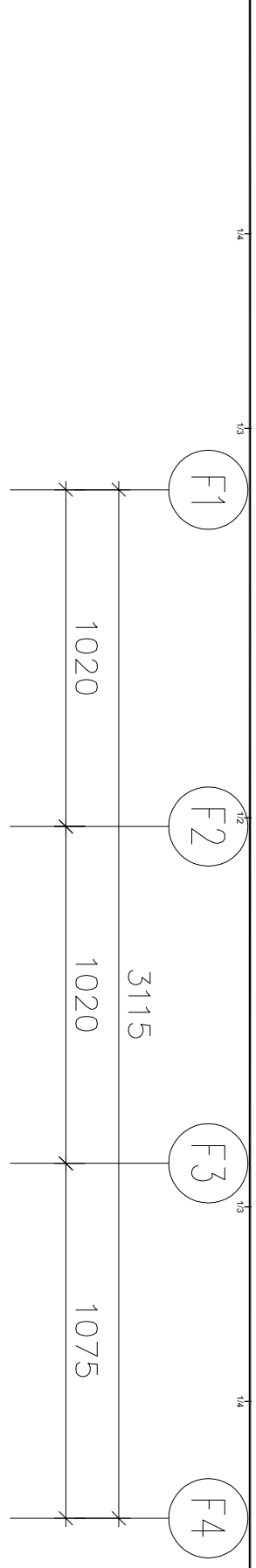
九. 工程說明：

- (一) 除合約另有規定外承包商於材料運場施作前，送審材料及相關文件正本型錄，並作欲送審之廠牌、型號與規範對照表，其提送之書面文件應能顯示並符合規範要求，其詳細表文件，應再詳契約規定。
- (二) 本工程所指定之材料設備均應為新品，其品質、形狀應依已訂定之廠牌規範標準，送樣品型錄，經簽發後採購，未經業主正式書面同意，承包商不得擅自以同等品代替，否則業主或監造單位可令其全部拆換，承包商不得提出任何異議或要求加建與工期展延。
- (三) 施工人員須依主辦機關管制要求，始得進場施作。
- (四) 本工程工程係為裝修工程，相關圖說及施作方式可依現場狀況做調整。

註：本次工程係為裝修工程，建議投票廠商應至現場勘查，詳實核對圖說及標單工作項目及範圍，如有疑問應依規定時間內請業主釋疑。

編號	日期	註記/字號
No.	Date	Note / Note
20191907		
業務編號		
Project Number		
業主 / 工程名稱		
Client / Project Name		
衛生福利部食品藥物管理署		
108年度國家生技研究園區		
F棟辦公室空間整修工程		
簽署		
Signature		
核准		
Approved By		
簽發		
Checked By		
陳勇佑		
繪圖		
Drawn By		
日期 / 版本		
Date / Version		
108.12		
圖號 / 總張數		
Drawing Number		
A1-1		
圖號 / 總張數		
Sheet / Total		
1 / 25		
比例		
Scale		
1 : 30		

圖號	頁數	圖名
索引表		
[詳細設計]		



3F施工範圍平面圖

備註 □ 系統櫃 組拆除 · 搬運至業主指定位置組裝

<p>臺北市士林區中山北路五段829巷36號1樓 TEL: (02) 88662234 FAX: (02) 28346493 1F No. 36, L. 829, Sec. 5, Chung Shan N. Rd Taipei, Taiwan 111</p>	
<p>業務編號 20191907</p>	<p>業主 / 工程名稱 衛生福利部食品藥物管理署 108年度國家生技研究園區 F棟辦公室空間整修工程</p>
<p>圖號 / 日期 No. / Date</p>	<p>註記 / 字號 Note / Issue</p>
<p>簽名 Signature</p>	<p>簽署 Signature</p>
<p>圖名 Drawing Name</p>	
<p>3樓現況平面圖 [細部設計]</p>	
<p>核准 Approved By</p>	<p>陳勇佑</p>
<p>審查 Checked By</p>	<p>陳勇佑</p>
<p>繪圖 Drawn By</p>	<p>張漢</p>
<p>日期 / 版本 Date / Version</p>	<p>108.12</p>
<p>圖號 / 總張數 Drawing Number / Sheet Total</p>	<p>A2-1 / 2 / 25</p>
<p>比例 Scale</p>	<p>1 : 30</p>

臺北市士林區中山北路五段829巷36號1樓
TEL: (02)88662234 FAX: (02)28346493
1F No. 36, L. 829, Sec. 5, Chung Shan N. Rd
Taipei, Taiwan 111

圖號	日期	註記/字樣
No.	Date	Note / Note

業務編號	20191907
業主 / 工程名稱	衛生福利部食品藥物管理署
Client / Project Name	108年度國家生技研究園區 F棟辦公室空間整修工程

衛生福利部食品藥物管理署
108年度國家生技研究園區
F棟辦公室空間整修工程

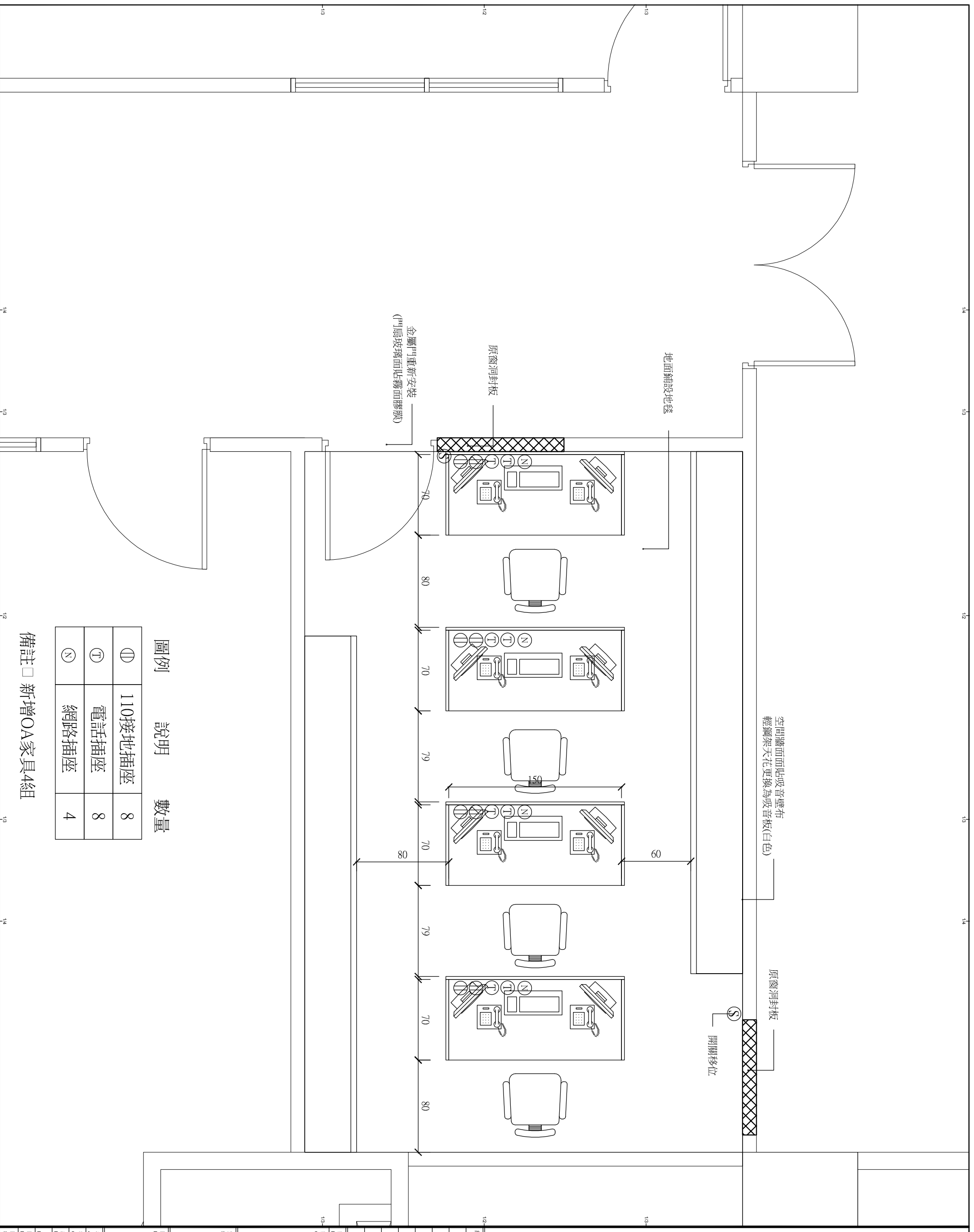
簽署

圖名

3樓裝修平面圖

【細部設計】

核准	陳勇佑	張潔 / 總張數
Approved By	陳勇佑	Sheet / Total
審查	陳勇佑	
Checked By	陳勇佑	
繪圖		
Drawn By		
日期 / 版本	108.12	
Date / Version	108.12	
圖號 / 總張數	A2-2	
Drawing Number	A2-2	
比例	1 : 30	
Scale	1 : 30	
		3 / 25



圖例	說明	數量
Ⓜ	110接地插座	8
Ⓧ	電話插座	8
Ⓝ	網路插座	4

備註 □ 新增OA家具4組

臺北市士林區中山北路五段829巷36號1樓
TEL: (02) 88662234 FAX: (02) 28346493
1F No. 36, L. 829, Sec. 5, Chung Shan N. Rd
Taipei, Taiwan 111

編號 No.	日期 Date	註記/字號 Note / Issue

業務編號
Project Number
20191907

業主 / 工程名稱
Client / Project Name
**衛生福利部食品藥物管理署
108年度國家生技研究園區
F棟辦公室空間整修工程**

簽署
Signature

姓名
Drawing Name
4樓現況平面圖

核准
Approved By
陳勇佑

審定
Checked By
陳勇佑

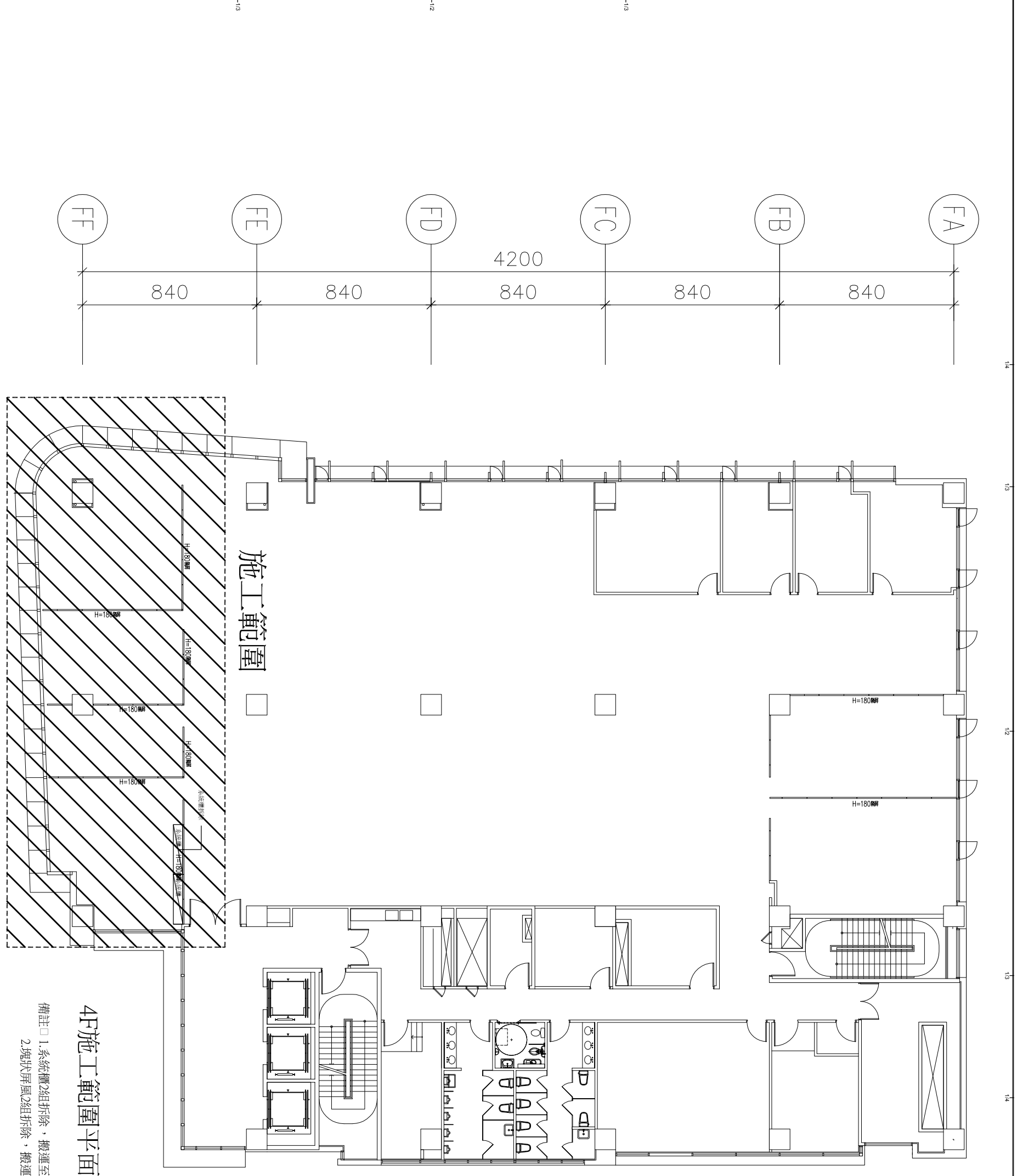
繪圖
Drawn By

日期 / 版本
Date / Version
108.12

圖號 / 總張數
Drawing Number
A2-3 張運 / 總張數

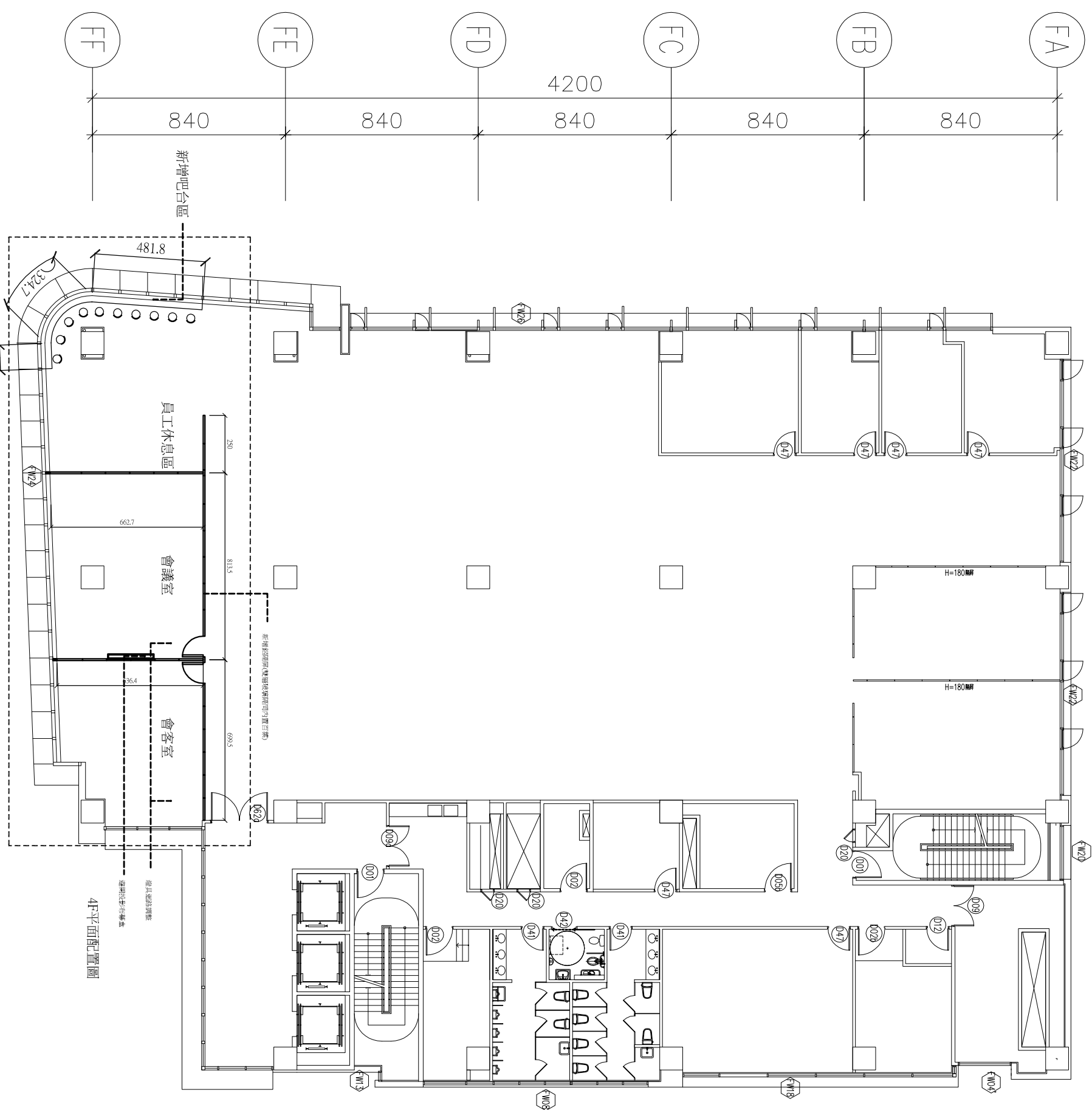
比例
Scale
1 : 30

4 / 25



4F施工範圍平面圖

備註: 1.系統櫃2組拆除,搬運至業主指定位置組裝
2.塊狀屏風2組拆除,搬運至業主指定位置組裝



4F平面配置圖

圖名
Drawing Name
4樓裝修平面圖
【細部設計】

核准 Approved By	陳勇佑
審查 Checked By	陳勇佑
繪圖 Drawn By	
日期 / 版本 Date / Version	108.12
圖號 Drawing Number	A2-4
比例 Scale	1 : 30
張數 / 總張數 Sheet / Total	5 / 25

業務編號
Project Number
20191907

業主 / 工程名稱
Client / Project Name
**衛生福利部食品藥物管理署
108年度國家生技研究園區
F棟辦公室空間整修工程**

臺北市士林區中山北路五段829巷36號1樓
TEL: (02) 88662234 FAX: (02) 28346493
1F No. 36, L. 829, Sec. 5, Chung Shan N. Rd
Taipei, Taiwan 111

圖號 No.	日期 Date	註記 / 字樣 Note / Issue

簽署
Signature

臺北市士林區中山北路五段829巷36號1樓
TEL: (02)88662234 FAX: (02)28346493
1F No. 36, L. 829, Sec. 5, Chung Shan N. Rd
Taipei, Taiwan 111

編號 / 日期 / 冊數	註記 / 字號 / 冊數
No. / Date	Note / Issue

業務編號 20191907

業主 / 工程名稱 衛生福利部食品藥物管理署

108年度國家生技研究園區
F棟辦公室空間整修工程

簽署

Signature

圖名

Drawing Name

4F平面配置圖

[細部設計]

核准 陳勇佑

Approved By 陳勇佑

查核 陳勇佑

Checked By 陳勇佑

繪圖 108.12

Drawn By 108.12

日期 / 版本 A2-5

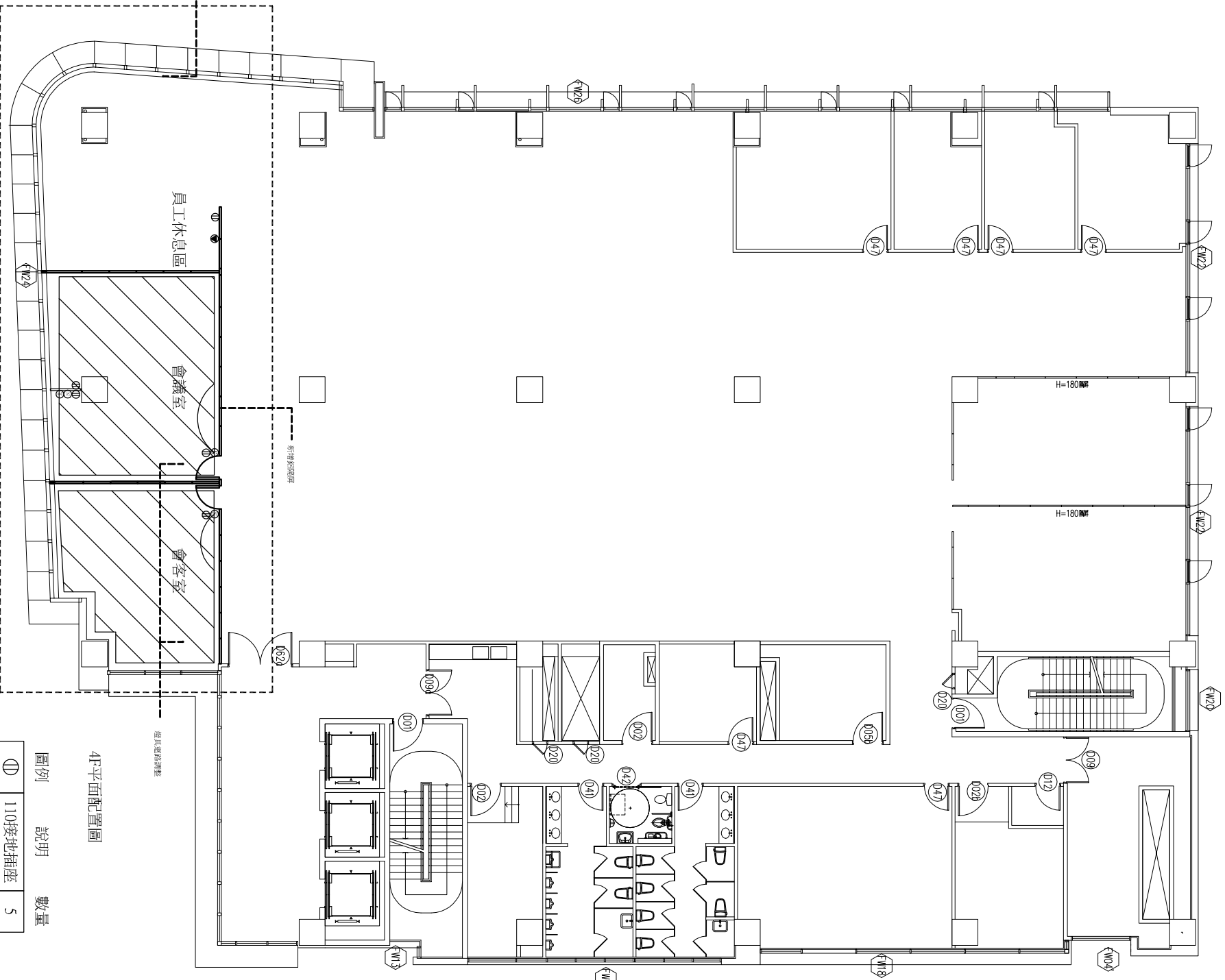
Date / Version A2-5

圖號 / 總張數 6 / 25

Drawing Number / Sheet Total 6 / 25

比例 1 : 30

Scale 1 : 30



4F平面配置圖

圖例 說明 數量

①	110接地插座	5
②	110專用插座	1
③	網路插座	1
④	電話插座	1

臺北市士林區中山北路五段829巷36號1樓
TEL: (02) 88662234 FAX: (02) 28346493
F: No. 36, L. 829, Sec. 5, Chung Shan N. Rd
Taipei, Taiwan 111

編號	日期	註記/字號
No.	Date	Note / Issue

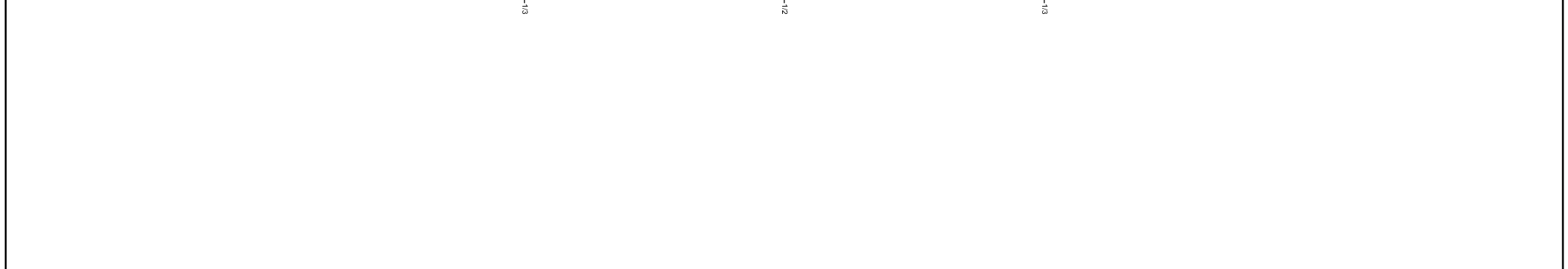
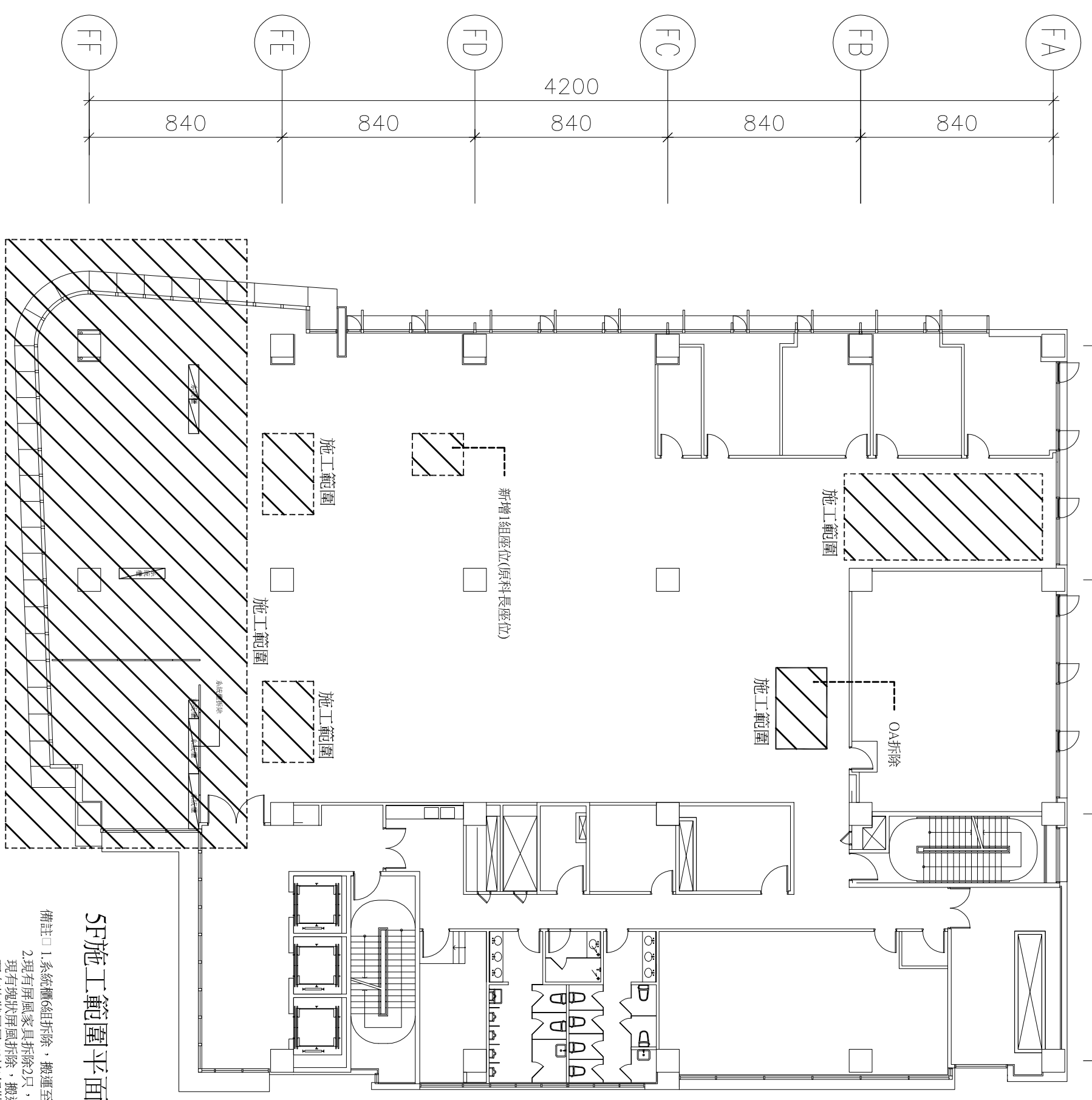
業務編號
Project Number
20191907

業主 / 工程名稱
Client / Project Name
衛生福利部食品藥物管理署
108年度國家生技研究園區
F棟辦公室空間整修工程

簽署 Signature	
姓名 Drawing Name	5樓現況平面圖
	[細部設計]
核准 Approved By	陳勇佑
審查 Checked By	陳勇佑
繪圖 Drawn By	
日期 / 版本 Date / Version	108.12
圖號 / 總張數 Drawing Number	A2-6
比例 Scale	1 : 30
	張數 / 總張數 Sheet / Total 7 / 25

5F施工範圍平面圖

備註:
1.系統櫃組拆除，搬運至業主指定位置組裝
2.現有屏風家具拆除2只，搬運至業主指定位置組裝。
現有塊狀屏風拆除，搬運至業主指定位置組裝。
現有塊狀屏風(40片)組裝。

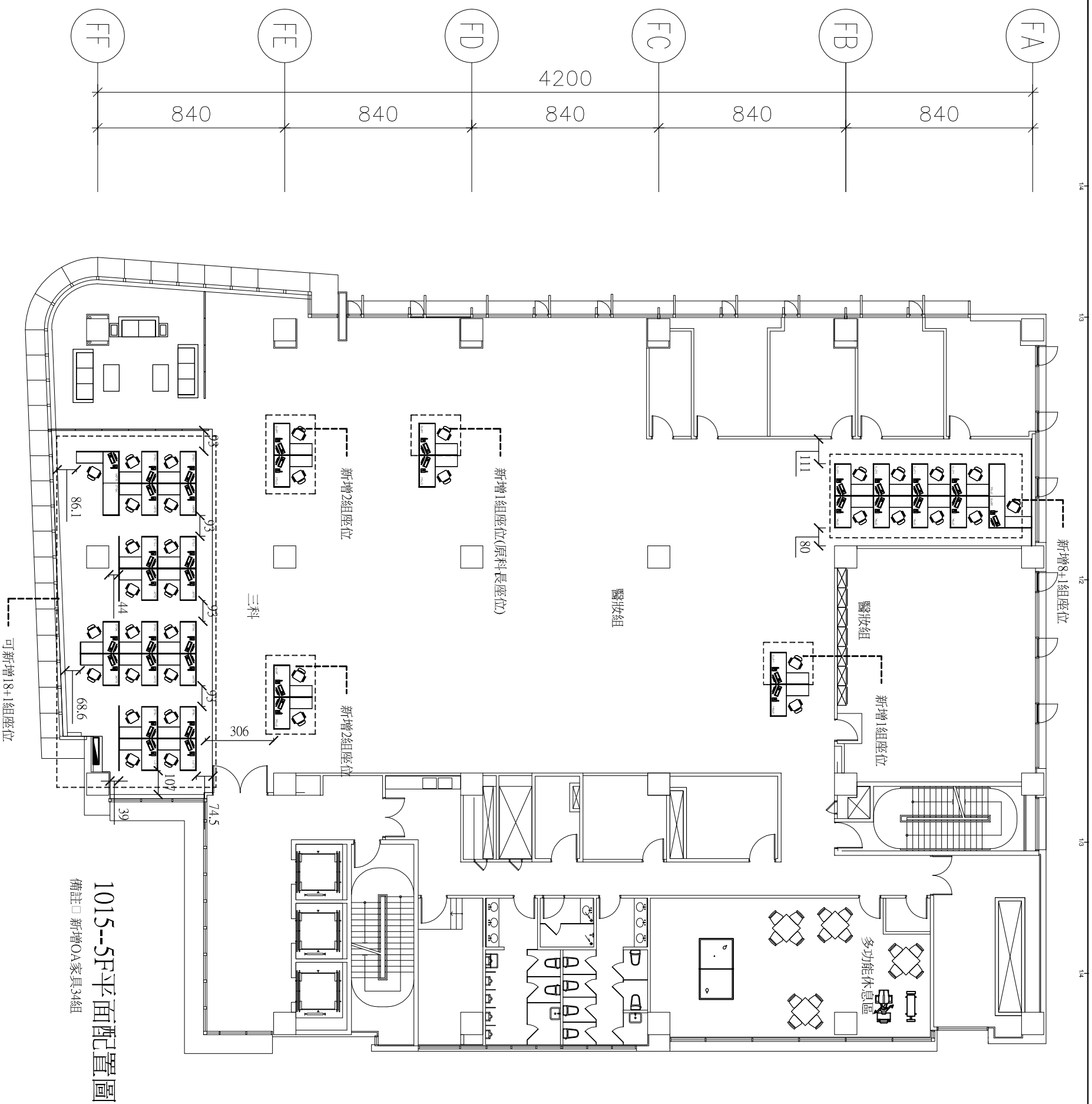


臺北市士林區中山北路五段829號36樓1樓
TEL: (02) 88662234 FAX: (02) 28346493
1F No. 36, L. 829, Sec. 5, Chung Shan N. Rd
Taipei, Taiwan 111

圖號	日期	註記/字樣
No.	Date	Note / Issue

業務編號	20191907
業主 / 工程名稱	衛生福利部食品藥物管理署 108年度國家生技研究園區 F棟辦公室空間整修工程
Client / Project Name	

簽名	
Drawing Name	5樓裝修平面圖
	【細部設計】
核准	陳勇佑
Approved By	
審查	陳勇佑
Checked By	
繪圖	
Drawn By	
日期 / 版本	108.12
Date / Version	
圖號	A2-7
Drawing Number	
圖號 / 總張數	8 / 25
Sheet / Total	
比例	1 : 200
Scale	



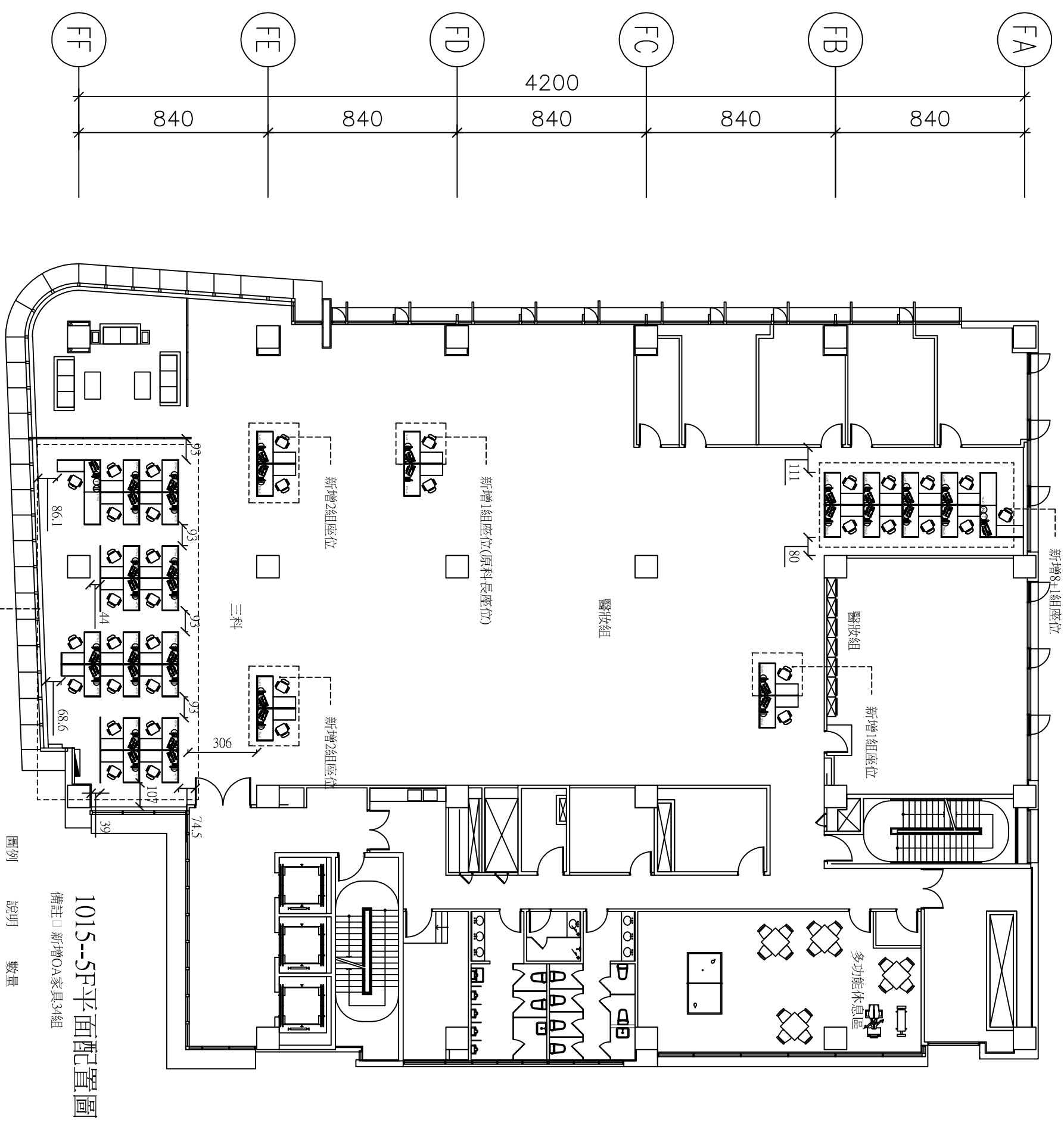
1015--5F平面配置圖
備註: □ 新增OA家具34組

臺北市士林區中山北路五段829巷36號1樓
TEL: (02) 88662234 FAX: (02) 28346493
1F No. 36, L. 829, Sec. 5, Chung Shan N. Rd
Taipei, Taiwan 111

業務編號
Project Number
20191907
業主 / 工程名稱
Client / Project Name
衛生福利部食品藥物管理署
108年度國家生技研究園區
F棟辦公室空間整修工程

簽名
Drawing Name
5樓機電配置圖
[細部設計]

核准
Approved By
陳勇佑
審核
Checked By
陳勇佑
繪圖
Drawn By
日期 / 版本
Date / Version
108.12
圖號 / 總張數
Drawing Number
A2-8
張數 / 總張數
Sheet / Total
9 / 25
比例
Scale
1 : 200



圖例	說明	數量
ⓐ	110接地插座	35
ⓑ	網路插座	35
ⓒ	電話插座	35

1015--5F平面配置圖
備註: 新增OA家具34組

臺北市士林區中山北路五段829巷36號1樓
TEL: (02) 88662234 FAX: (02) 28346493
1F No. 36, L. 829, Sec. 5, Chung Shan N. Rd
Taipei, Taiwan 111

圖號 / 日期 / 冊數 / 字號	註記 / 字號 / 冊數 / 字號
No. / Date	Note / Issue

業務編號
Project Number
20191907

業主 / 工程名稱
Client / Project Name
衛生福利部食品藥物管理署
108年度國家生技研究園區
F棟辦公室空間整修工程

簽名
Drawing Name
5樓燈具配置圖

【細部設計】

核准
Approved By
陳勇佑

審查
Checked By
陳勇佑

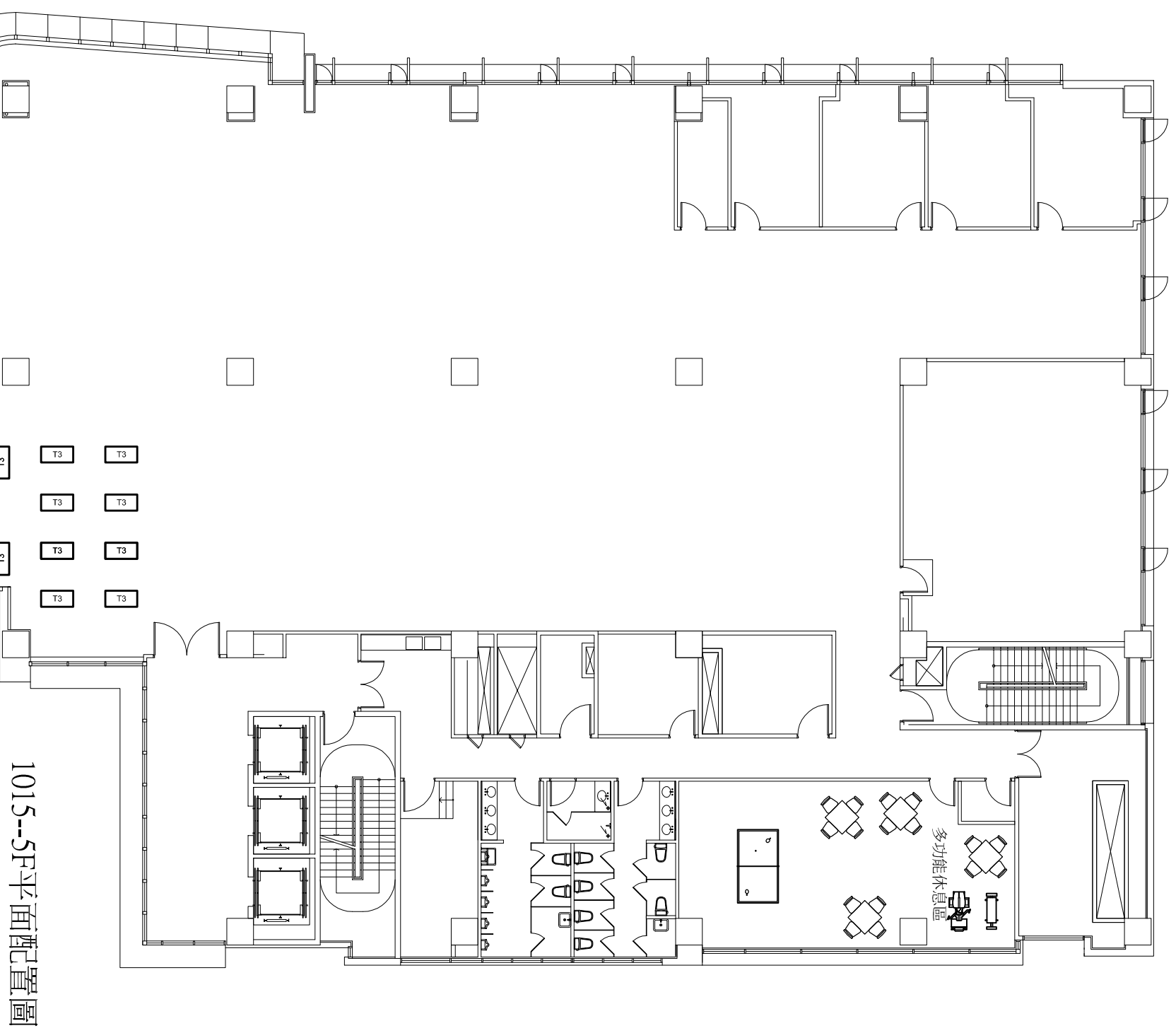
繪圖
Drawn By

日期 / 版本
Date / Version
108.12

圖號 / 總張數
Drawing Number
A2-9

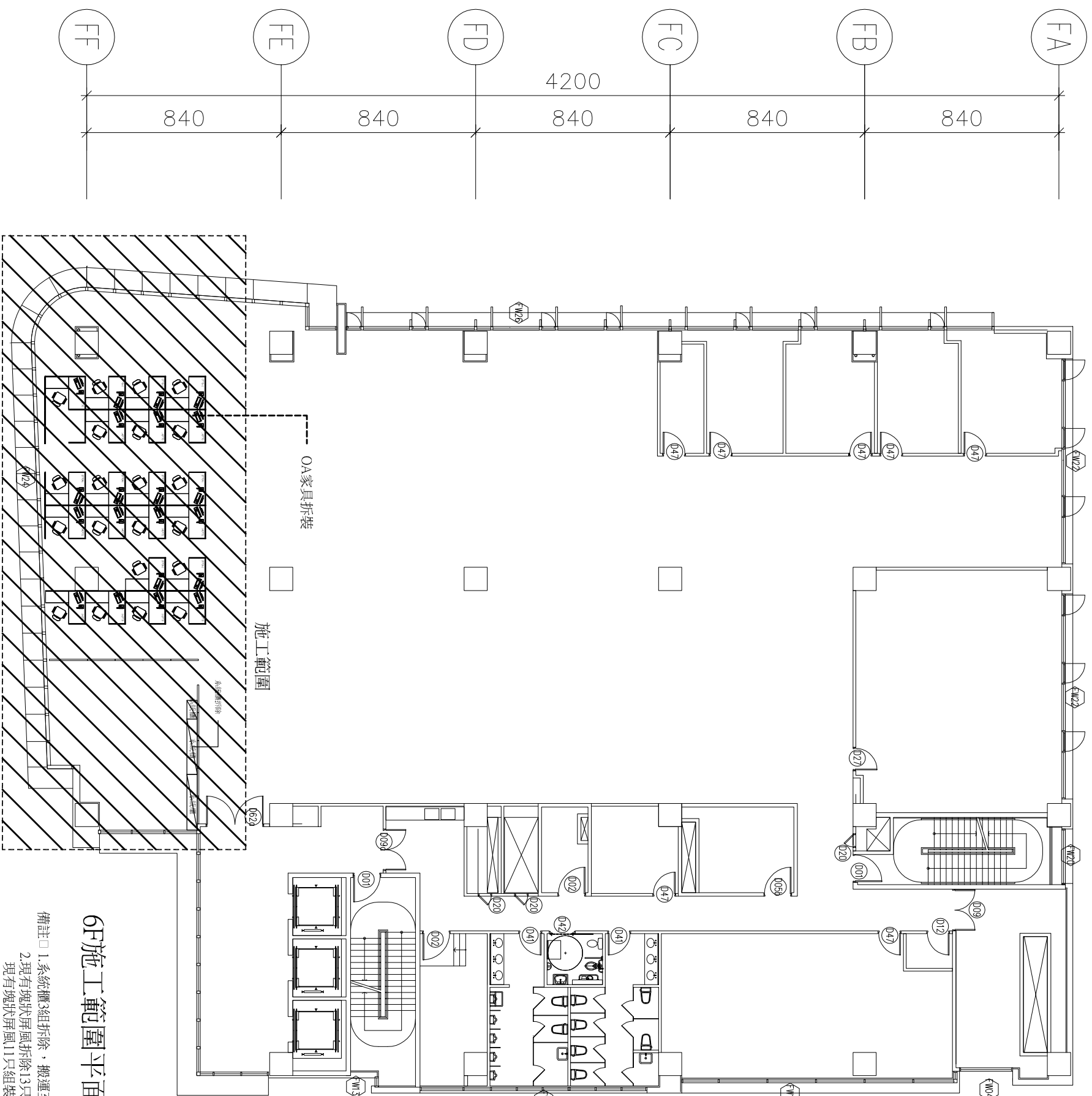
張數 / 總張數
Sheet / Total
10 / 25

比例
Scale
1 : 200



1015--5F平面配置圖

圖例	說明	數量
[T3]	東亞燈具	10



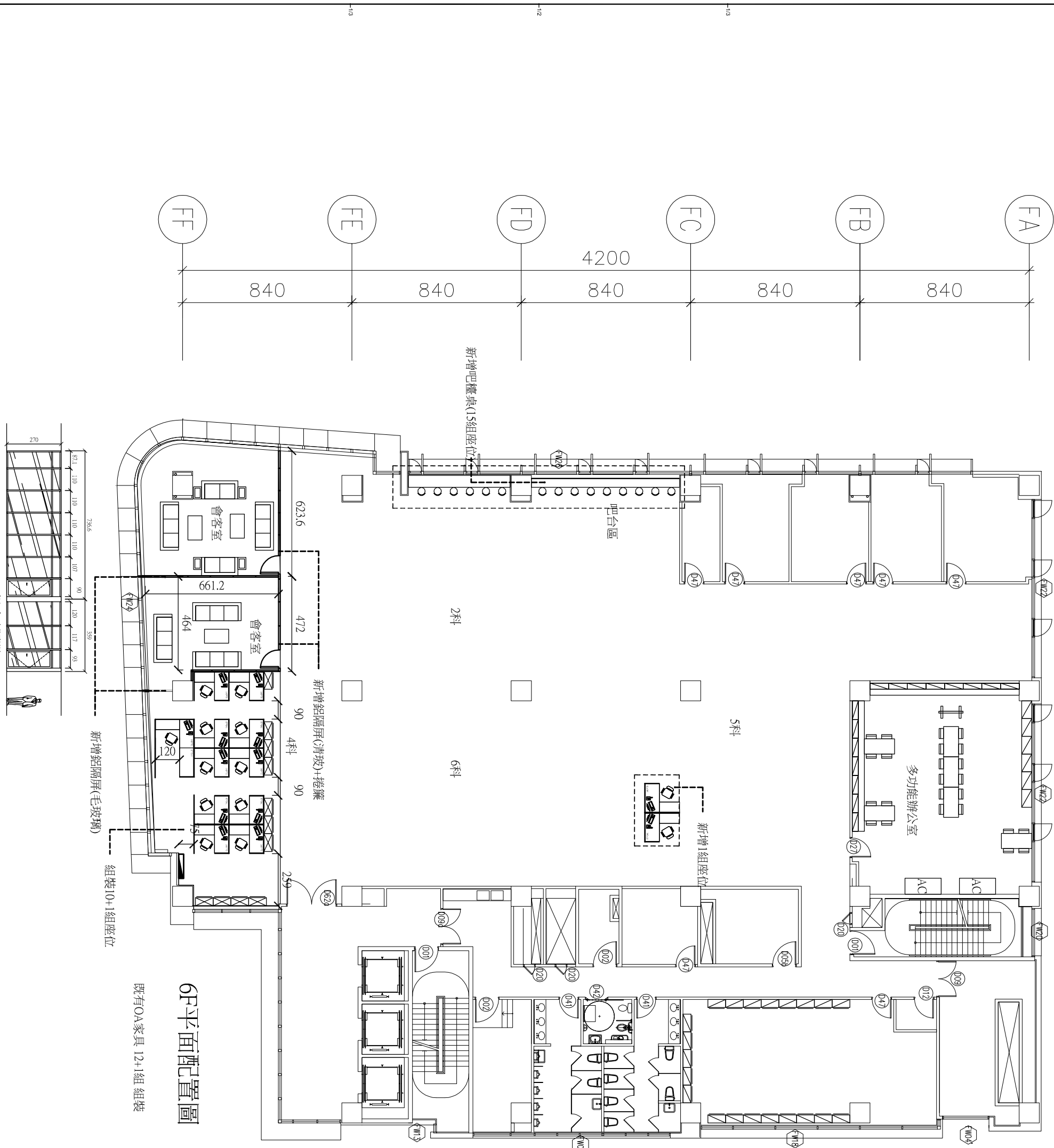
6F施工範圍平面圖

備註 □ 1.系統櫃3組拆除，搬運至業主指定位置組裝。
2.現有塊狀屏風拆除13只，搬運至業主指定位置組裝。
現有塊狀屏風11只組裝。

圖號 / 日期 No. / Date	註記 / 字樣 Note / Issue

業務編號 Project Number	20191907
業主 / 工程名稱 Client / Project Name	衛生福利部食品藥物管理署 108年度國家生技研究園區 F棟辦公室空間整修工程
簽署 Signature	

圖名 Drawing Name	6樓現況平面圖	
	[細部設計]	
核准 Approved By		陳勇佑
審定 Checked By		陳勇佑
繪圖 Drawn By		
日期 / 版本 Date / Version	108.12	
圖號 / 總張數 Drawing Number	A2-10	張數 / 總張數 Sheet / Total
比例 Scale	1:30	11 / 25



6F平面配置圖

既有OA家具 12+1組組裝

圖名
Drawing Name
6樓裝修平面圖
[細部設計]

核准
Approved By
陳勇佑

審查
Checked By
陳勇佑

繪圖
Drawn By

日期/版本
Date / Version
108.12

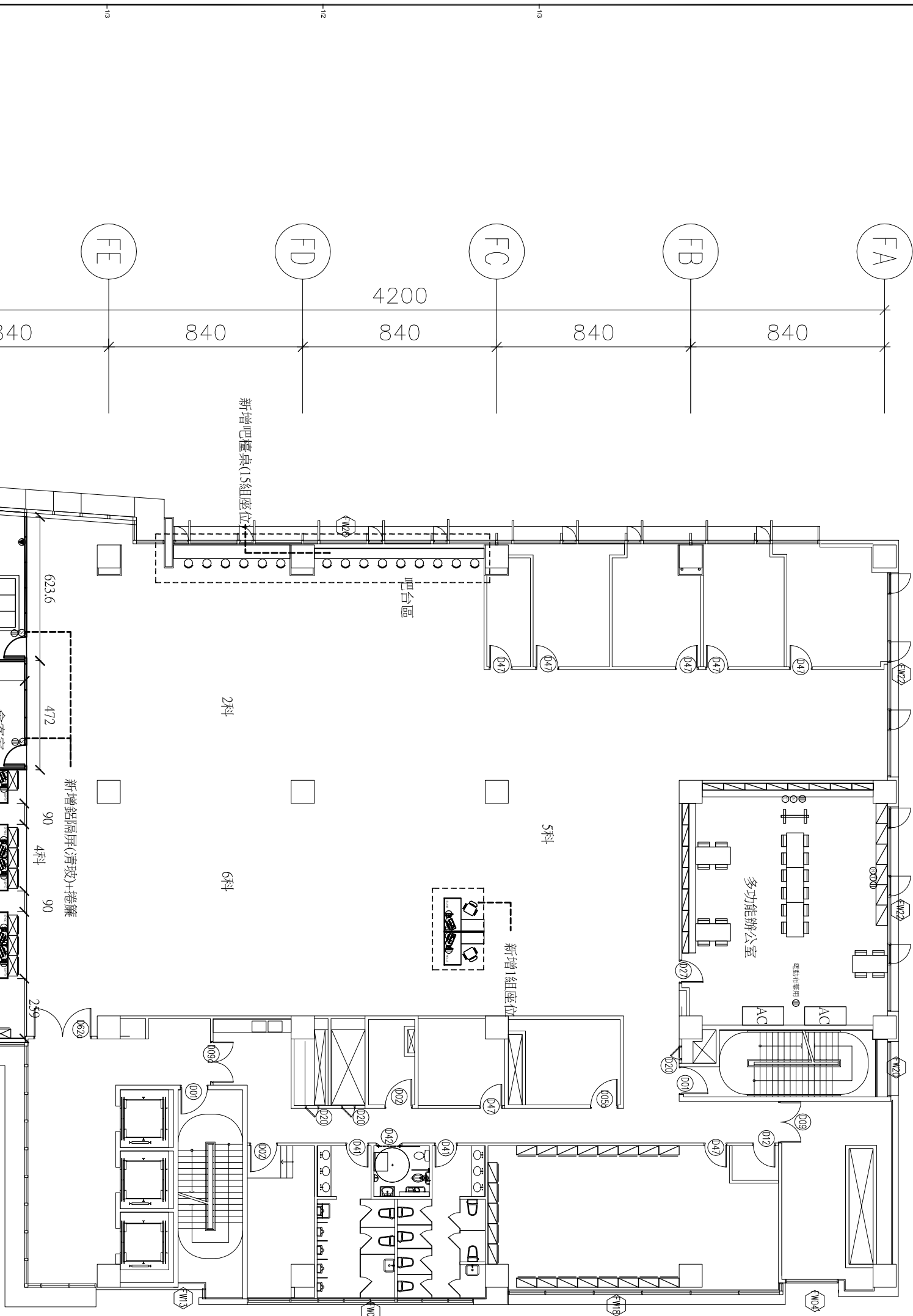
圖號
Drawing Number
A2-11

比例
Scale
1 : 30

業務編號
Project Number
20191907

業主/工程名稱
Client / Project Name
衛生福利部食品藥物管理署
108年度國家生技研究園區
F棟辦公室空間整修工程

臺北市士林區中山北路五段829巷36號1樓
TEL: (02)88662234 FAX: (02)28346493
1F No. 36, L. 829, Sec. 5, Chung Shan N. Rd
Taipei, Taiwan 111

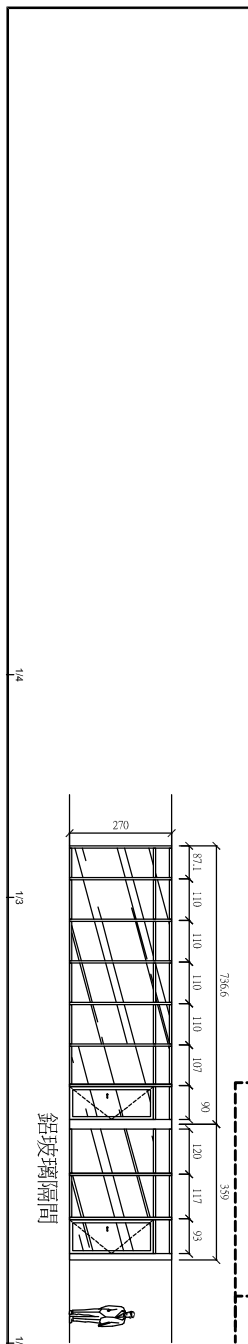


6F平面配置圖

既有OA家具 12+1組裝

圖例 說明 數量

Ⓜ	110接地插座	17
Ⓝ	110專用插座	1
Ⓜ	網路	17
Ⓜ	電話	17



業務編號 Project Number 20191907	業主/工程名稱 Client/Project Name 衛生福利部食品藥物管理署 108年度國家生技研究園區 F棟辦公室空間整修工程	臺北市士林區中山北路五段829巷36號1樓 TEL:(02)88662234 FAX:(02)28346493 1F No.36 L.829 Sec.5 Chung Shan N.Rd Taipei, Taiwan 111
圖號/日期 No./Date	註記/字號 Note/Issue	
簽名 Signature		
圖名 Drawing Name 6樓機電配置圖		[細部設計]
核准 Approved By 陳勇佑		
審查 Checked By 陳勇佑		
繪圖 Drawn By		
日期/版本 Date/Version 108.12		
圖號 Drawing Number A2-12		張數/總張數 Sheet/Total 13/25
比例 Scale 1:30		

臺北市士林區中山北路五段829巷36號1樓
TEL: (02)88662234 FAX: (02)28346493
1/F No. 36, L. 829 Sec. 5, Chung Shan N. Rd
Taipei, Taiwan 111

圖號	日期	註記/字樣
No.	Date	Note / Issue

業務編號
20191907

業主 / 工程名稱
衛生福利部食品藥物管理署
108年度國家生技研究園區
F棟辦公室空間整修工程

圖名
6樓燈具配置圖

Drawing Name
6th Floor Lighting Configuration

核准
陳勇佑

Check By
陳勇佑

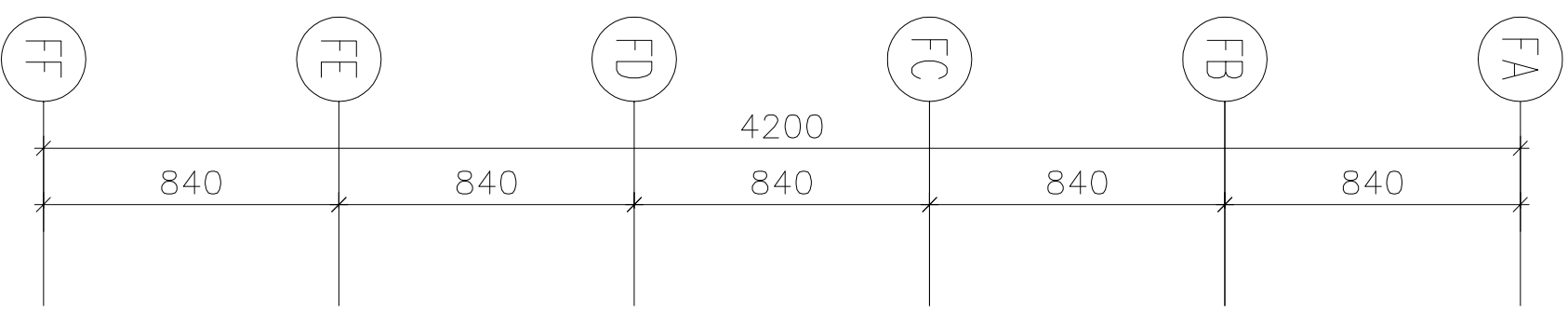
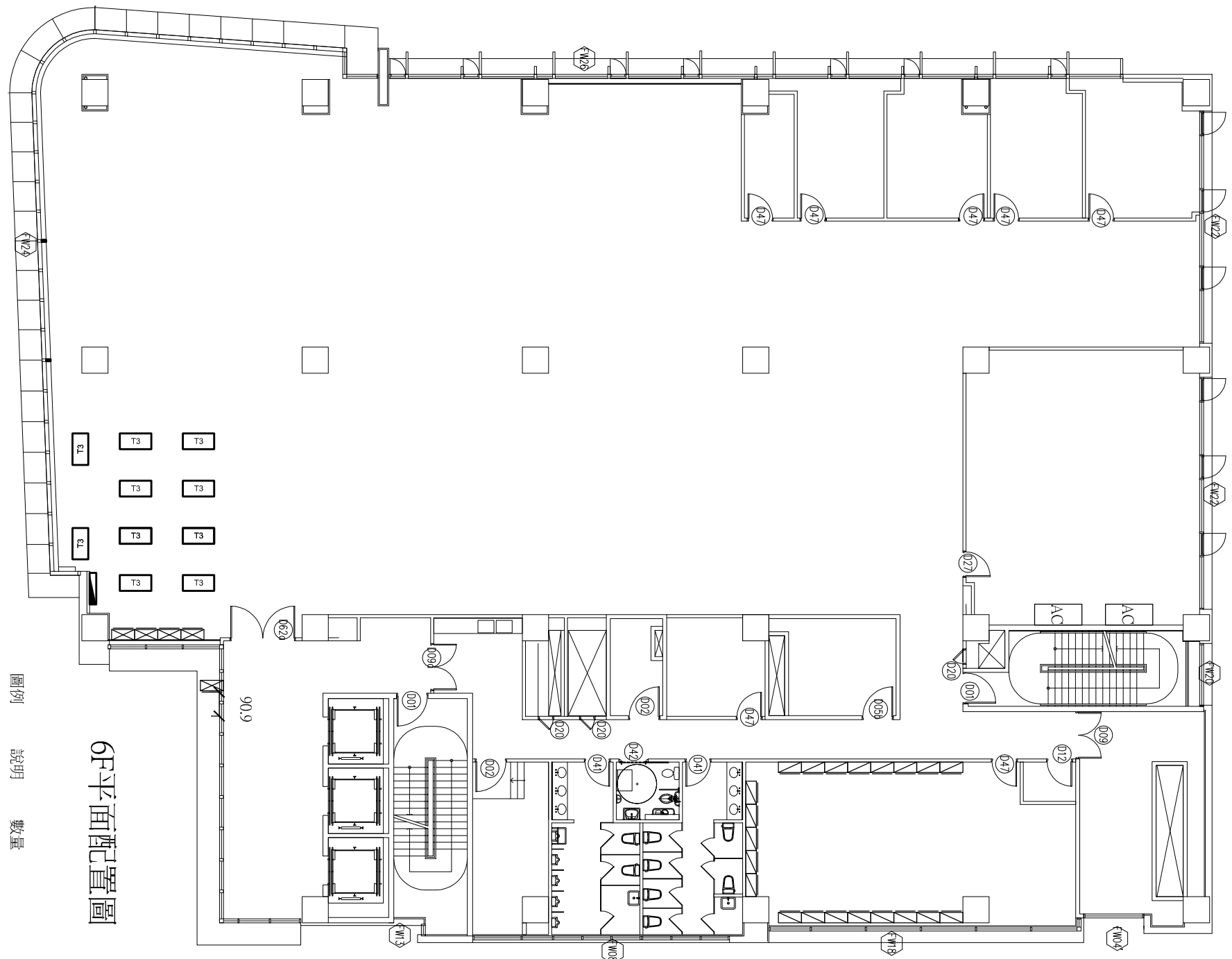
日期 / 版本
108.12

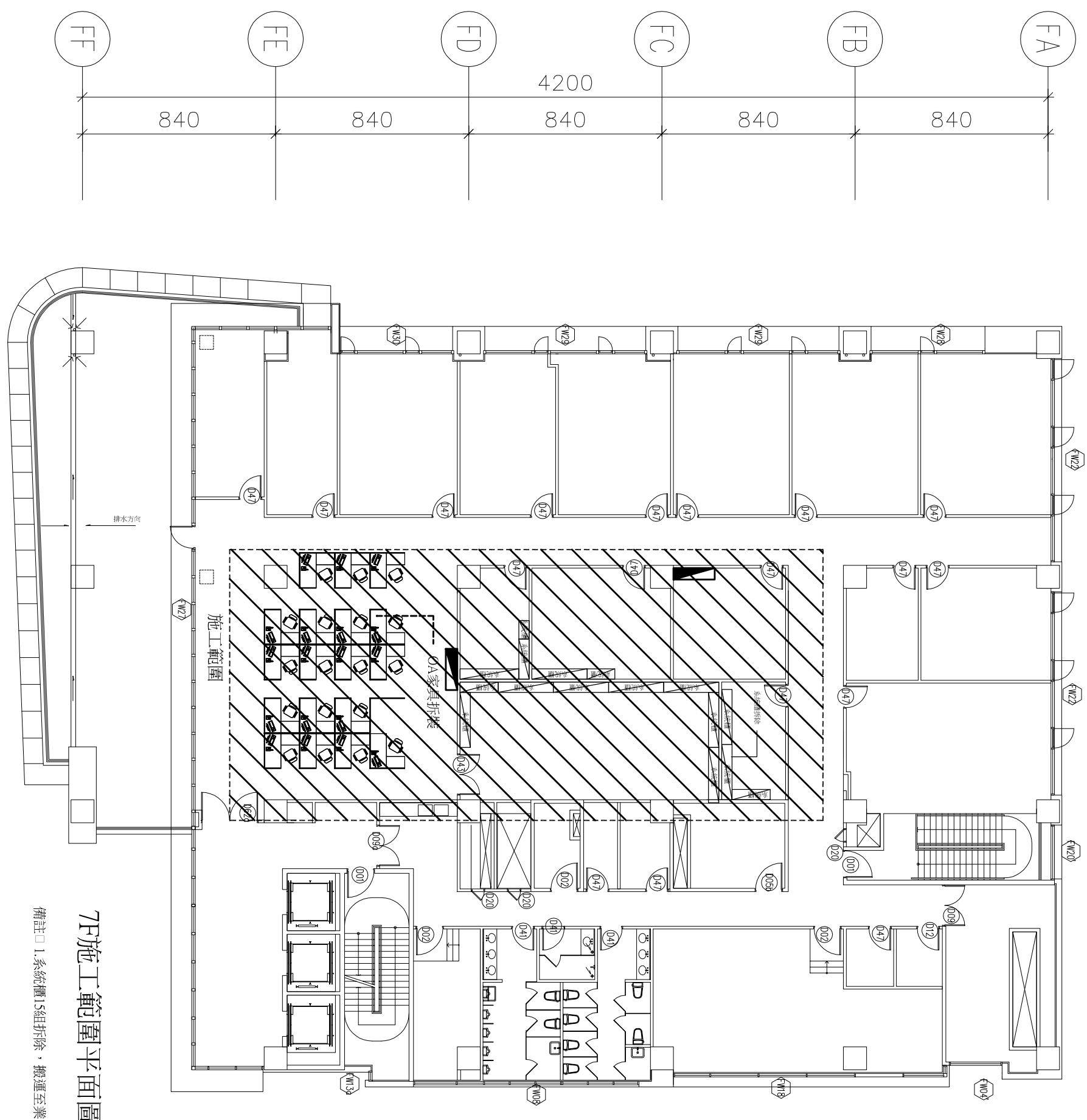
Date / Version
A2-13

圖號 / 總張數
14 / 25

Sheet / Total

圖例	說明	數量
T3	東亞燈具	10





7F施工範圍平面圖

備註：1.系統櫃15組拆除，搬運至業主指定位置組裝

編號 / No.	日期 / Date	註記 / 字樣 / Note / Issue

業務編號
Project Number
20191907

業主 / 工程名稱
Client / Project Name
衛生福利部食品藥物管理署
108年度國家生技研究園區
F棟辦公室空間整修工程

簽署
Signature

圖名
Drawing Name
7樓現況平面圖

[細部設計]

核准
Approved By
陳勇佑

審核
Checked By
陳勇佑

繪圖
Drawn By

日期 / 版本
Date / Version
108.12

圖號 / 總張數
Drawing Number
A2-14 張強 / 總張數

比例
Scale
1:200

頁數 / 總頁數
Sheet / Total
15 / 25

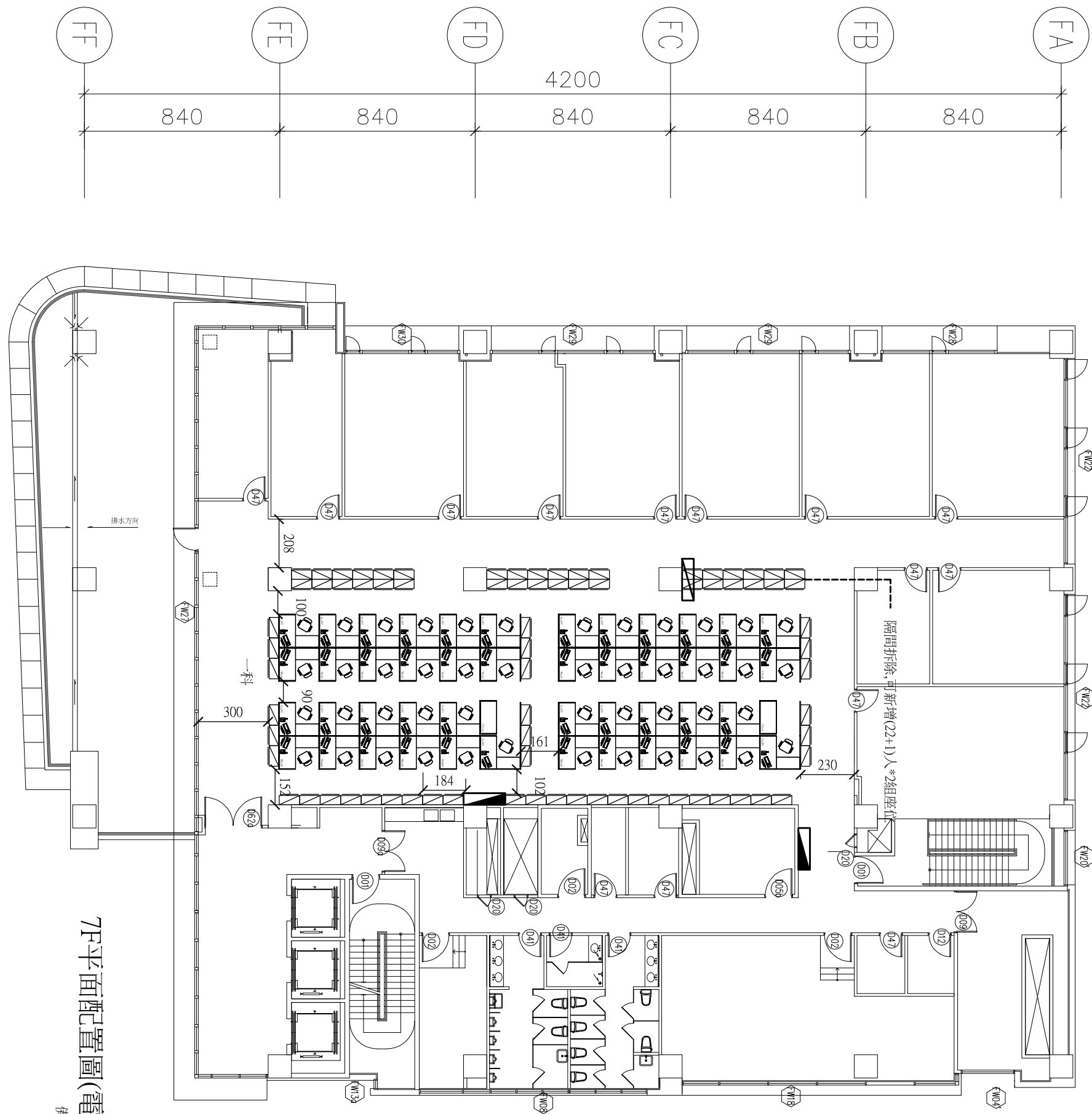
臺北市士林區中山北路五段829巷36號1樓
TEL: (02) 88662234 FAX: (02) 28346493
1F No. 36, L. 829, Sec. 5, Chung Shan N. Rd
Taipei, Taiwan 111

圖號	日期	註記/字樣
No.	Date	Note / Issue

業務編號
Project Number
20191907

業主 / 工程名稱
Client / Project Name
衛生福利部食品藥物管理署
108年度國家生技研究園區
F棟辦公室空間整修工程

簽名 Drawing Name	7樓裝修平面圖
核准 Approved By	陳勇佑
審查 Checked By	陳勇佑
繪圖 Drawn By	
日期 / 版本 Date / Version	108.12
圖號 / 總張數 Drawing Number	A2-15
比例 Scale	1/6 / 25



7F平面配置圖(電箱移位)

- 備註
1. 6樓既有OA家具7組搬遷組裝
 2. 7樓既有OA家具23組搬遷組裝
 3. 新增OA家具14+1組

電箱移位位置需與業主確認

臺北市士林區中山北路五段829巷36號1樓
TEL: (02) 88662234 FAX: (02) 28346493
1F No. 36, L. 829 Sec. 5, Chung Shan N. Rd
Taipei, Taiwan 111

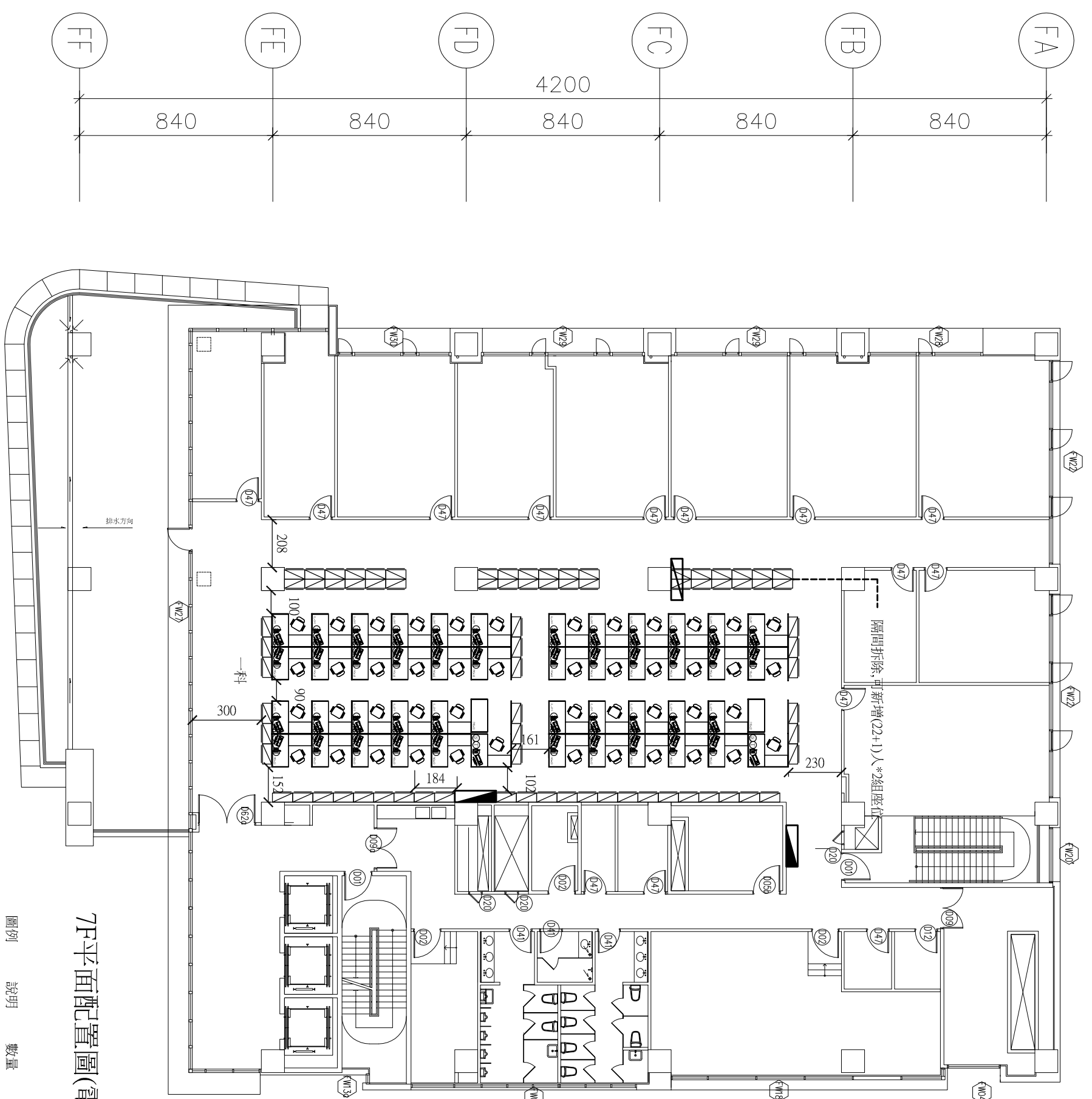
編號	日期	註記/字號
No.	Date	Note / Issue

業務編號
20191907
業主 / 工程名稱
衛生福利部食品藥物管理署
108年度國家生技研究園區
F棟辦公室空間整修工程

簽署
Signature
姓名
Drawing Name
7樓機電配置圖

【細節設計】
核准
Approved By
日期 / 版本
Date / Version
圖號 / 總張數
Drawing Number
Sheet / Total

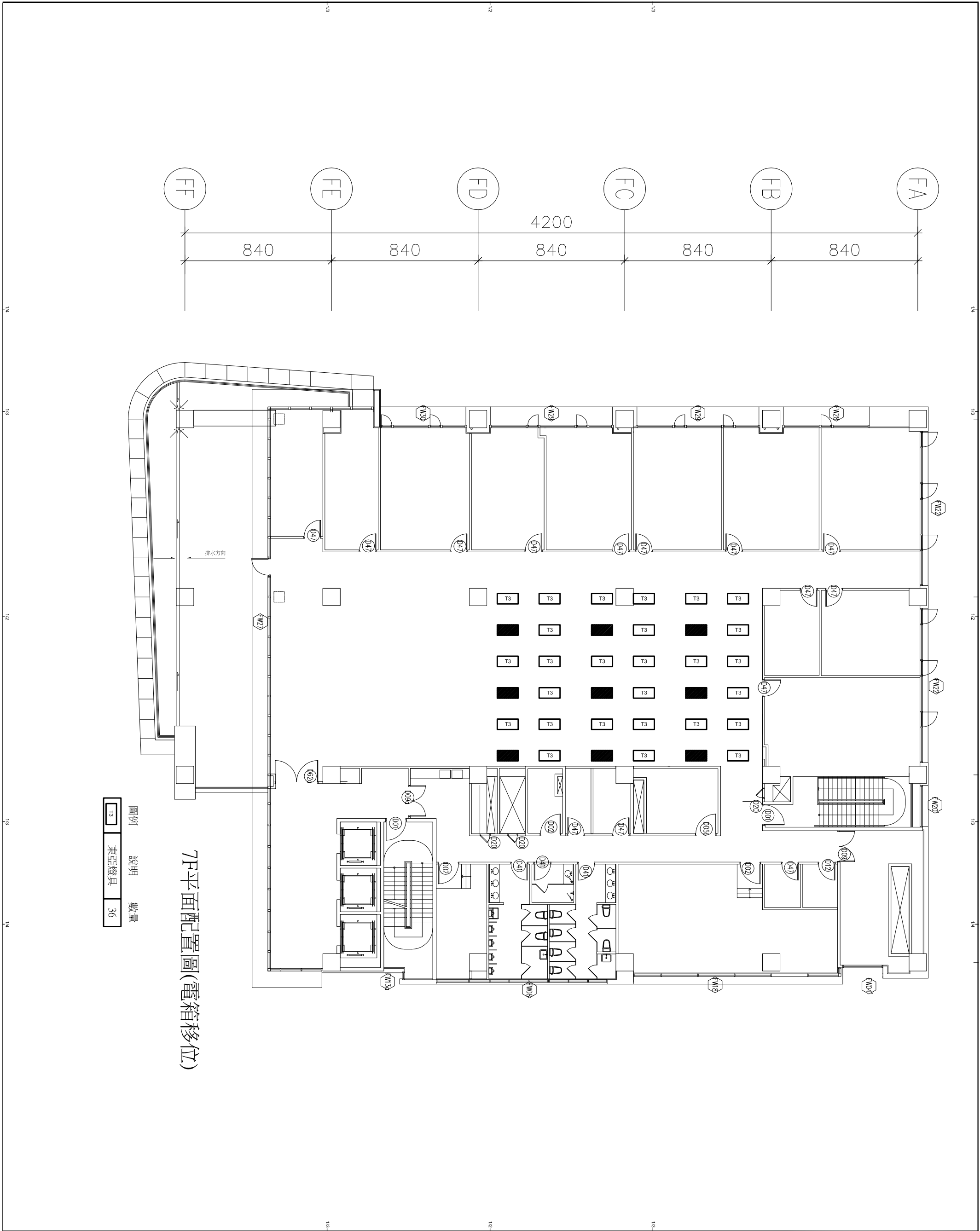
17 / 25



圖例	說明	數量
Ⓜ	110接地插座	46
Ⓝ	網路插座	46
Ⓣ	電話插座	46

電箱移設位置需與業主確認

7F平面配置圖(電箱移位)
備註 □ 1. 6樓既有OA家具7組搬遷組裝
2. 7樓既有OA家具23組搬遷組裝
3. 新增OA家具14+1組



7F平面配置圖(電箱移位)

圖例	說明	數量
T3	東亞燈具	36

圖號 / 日期 / 版次 No. / Date / Version	108-12 / A2-17	張數 / 總張數 Sheet / Total	18 / 25
繪圖 Drawn By	陳勇佑	核准 Approved By	陳勇佑
審核 Checked By	陳勇佑	專案經理 Project Manager	陳勇佑
圖名 Drawing Name	7樓燈具配置圖 [細部設計]		
案號 Project Number	20191907		
業主 / 工程名稱 Client / Project Name	衛生福利部食品藥物管理署 108年度國家生技研究園區 F棟辦公室空間整修工程		
建築師 Architect	陳勇佑 Yung Yu Chen		
事務所 Office	臺北市士林區中山北路五段829號36樓1樓 TEL: (02)88662234 FAX: (02)28346493 F: No. 36, L. 829, Sec. 5, Chung Shan N. Rd. Taipei, Taiwan 111		
繪製 / 日期 Drawn / Date	註記 / 次修 Note / Issue	核准 / 日期 Approved / Date	簽名 Signature

臺北市士林區中山北路五段829巷36號1樓
TEL: (02) 88662234 FAX: (02) 28346493
F: No. 36, L. 829, Sec. 5, Chung Shan N. Rd
Taipei, Taiwan 111

編號 / No.	日期 / Date	註記 / 字樣 / Note / Issue

業務編號
Project Number
20191907

業主 / 工程名稱
Client / Project Name
衛生福利部食品藥物管理署
108年度國家生技研究園區
F棟辦公室空間整修工程

簽署
Signature

核准
Approved By
陳勇佑

審查
Checked By
陳勇佑

繪圖
Drawn By

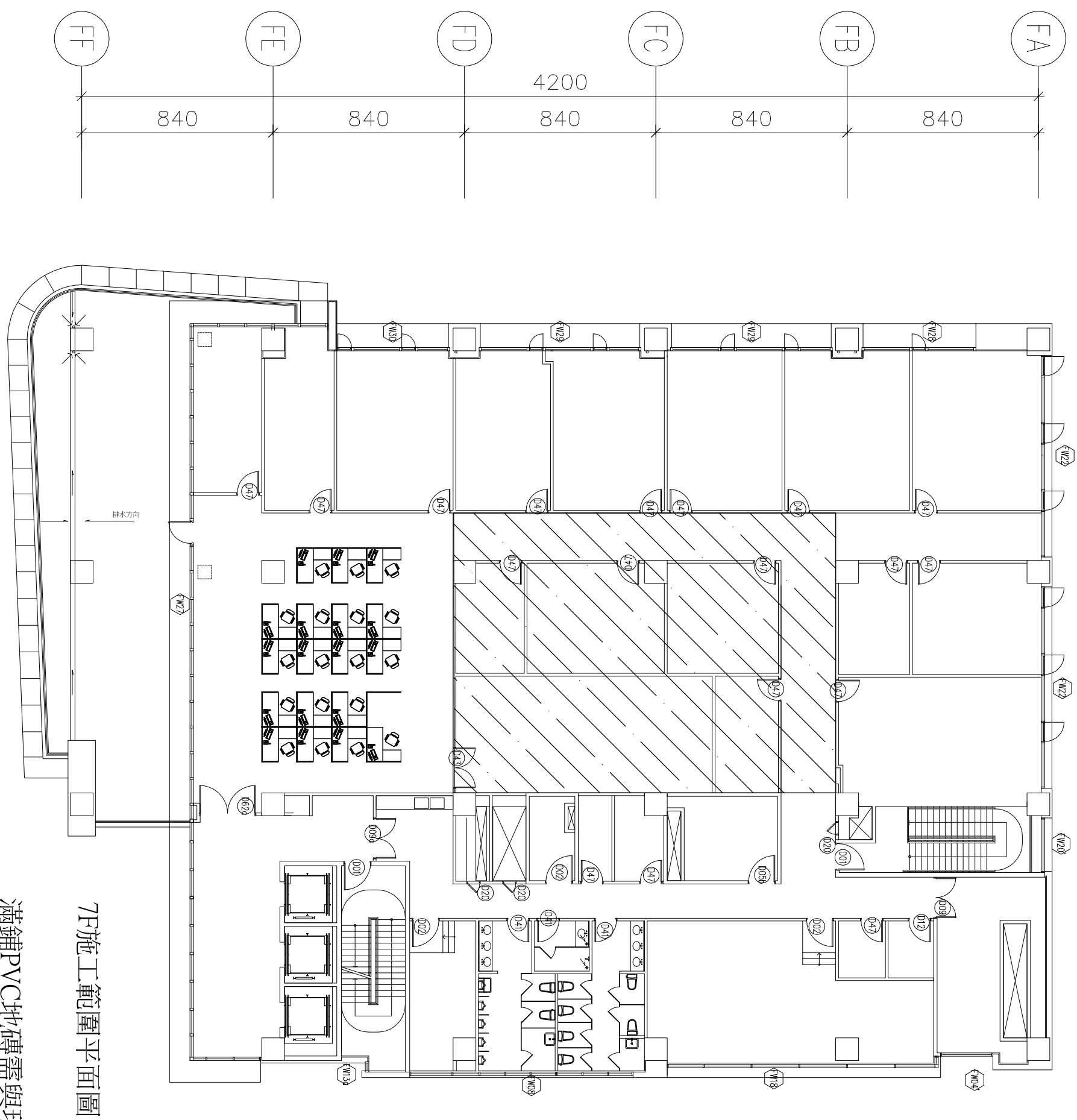
日期 / 版本
Date / Version
108.12

圖號 / 總張數
Drawing Number
A2-18

比例
Scale
1: 200

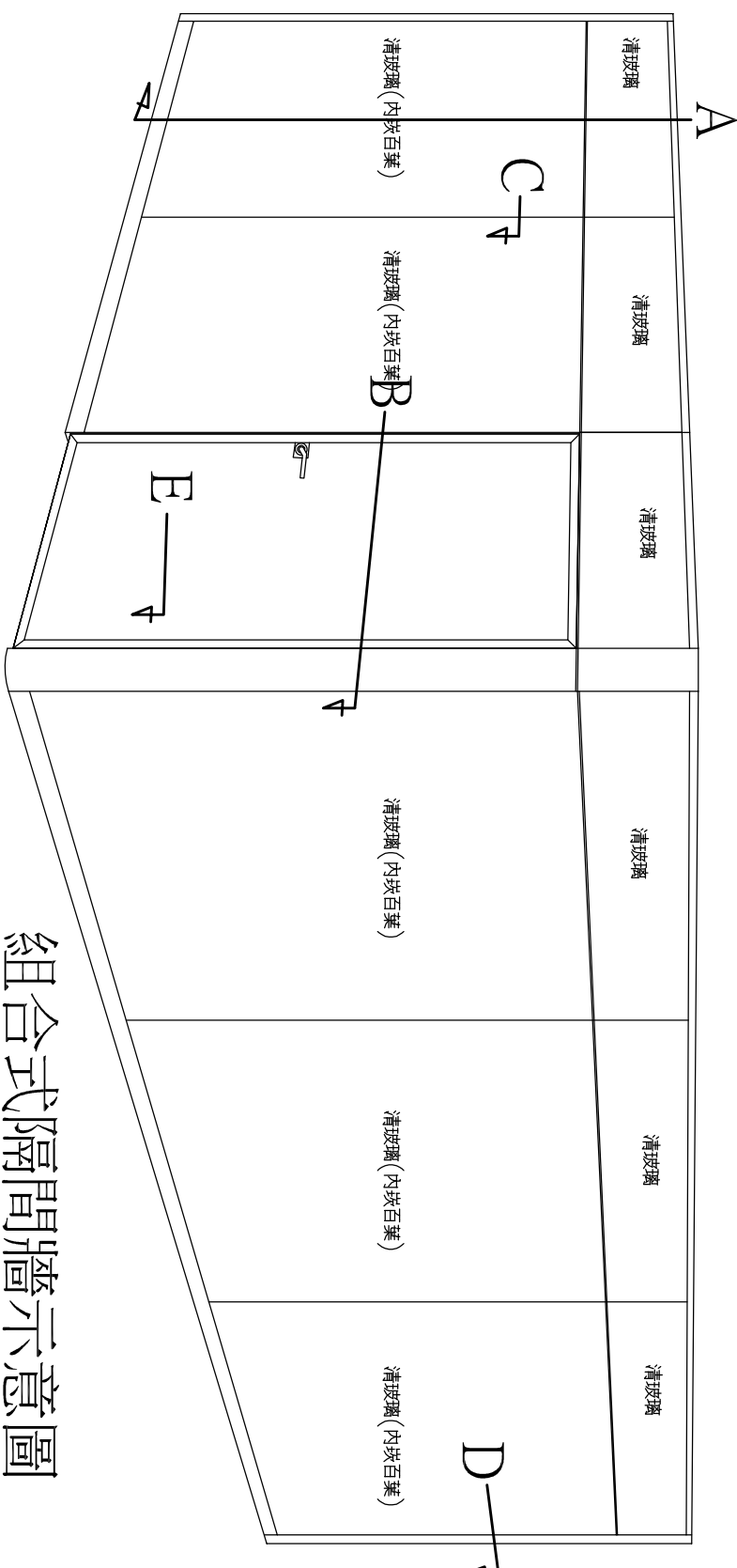
圖名
Drawing Name
7樓地坪鋪設區域圖

[細節設計]

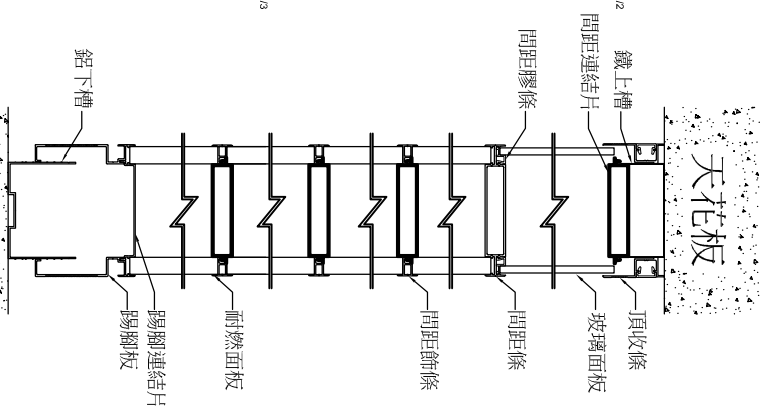


7F施工範圍平面圖

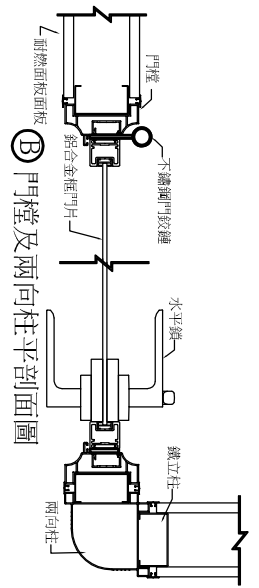
滿鋪PVC地磚需與現況同一型號



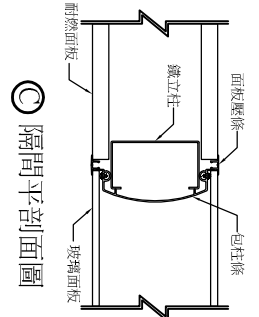
組合式隔間牆示意圖



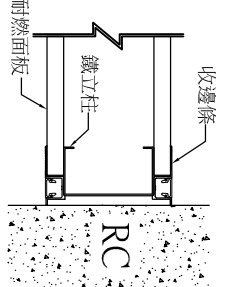
Ⓐ 立剖面圖



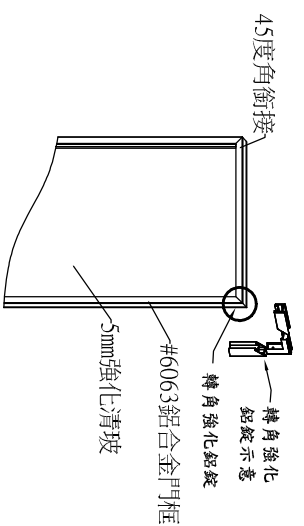
Ⓑ 門控及兩向柱剖面圖



Ⓒ 隔間剖面圖



Ⓓ 收邊平面圖



Ⓔ 鋁合金框玻璃門片剖面詳圖

規範說明:

- 1. 施工
 - 1.1 施工及組合
 - 1.1.1 現場施工
 - (1) 承包商應依據設計圖說規定,將所有隔間牆工作於現場放樣,若有部分現場尺寸與圖說不符時,承包商應即提出解決方案送審後,方得施作。
 - (2) 若有特別需求,承包商應按設計單位要求製作足尺樣品以供檢視,核可後方得繼續施作。
 - (3) 本組合隔間厚度95mmTH,須為可拆卸移位重新裝配而不損壞原有隔間材料。
 - (4) 封頂處天槽可擴充懸吊壁畫系統五金。
 - (5) 頂部與接牆體使用一體成型插板式可懸掛槽鋼料,以達完整修飾。
- 2. 產品
 - 2.1 材料-如附圖
 - 2.2 材料規範
 - 2.2.1 耐火面板:
 - (1) 芯材:12mm耐火面板,須為台灣生產符合耐燃一級。
 - (2) 面材:面材貼上,芯材整體受測需符合並通過 CNS 14705 耐燃三級。
 - 2.2.2 吸音棉: 60K岩棉。
 - 2.2.3 玻璃面板:
 - (1) 霧面玻璃 5mm強化單面噴砂處理。
 - (2) 清玻璃 5mm強化處理。
 - (3) 條玻璃 5mm強化處理,單面處理每間格15mm噴砂15mm。
 - (4) 印花玻璃 5mm強化處理,花紋依設計單位及使用單位認可。
 - 2.2.4 鋁合金框玻璃門片:
 - (1) 5mm強化玻璃。
 - (2) 採水平鎖式樣及規格依設計單位及使用單位認可。
 - (3) 鋁框為求強度須為凹字型。
 - (4) 鋁框為求強度及美觀轉角處須為45度角相接。
 - 2.2.5 內嵌百葉: 25mm鋁百葉。
 - 2.2.6 鋁格柵: 採高14mm鋁製間距條搭配鋁窗框料(分割等分依圖面)。
 - 2.2.7 門控: 本工程均採製門控,為求強度及美觀轉角處須為45度角相接。

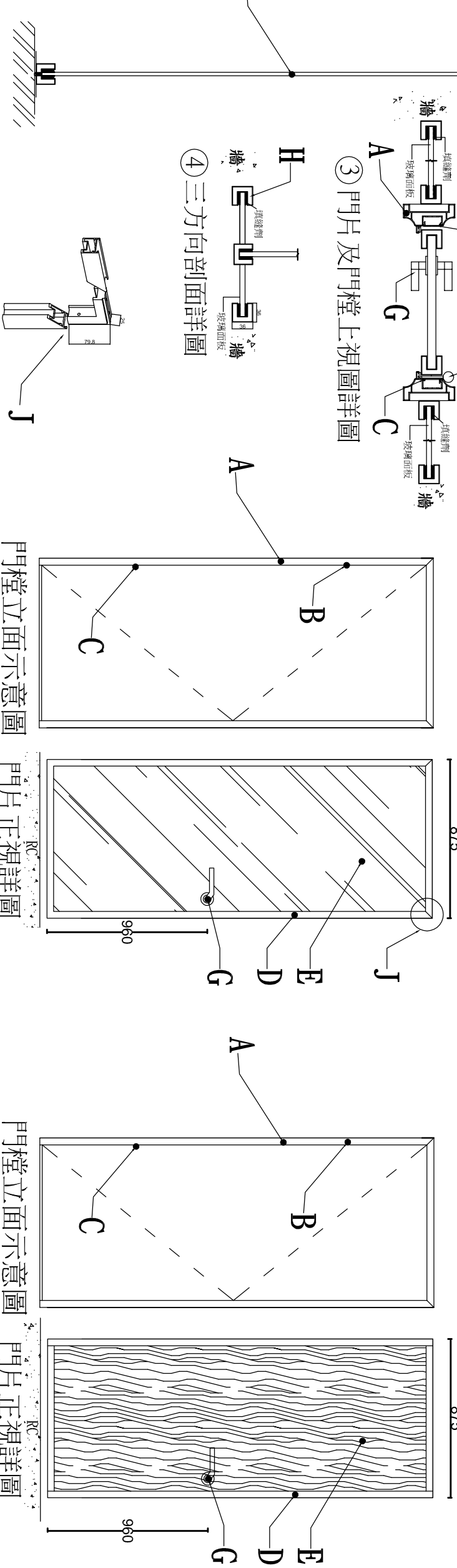
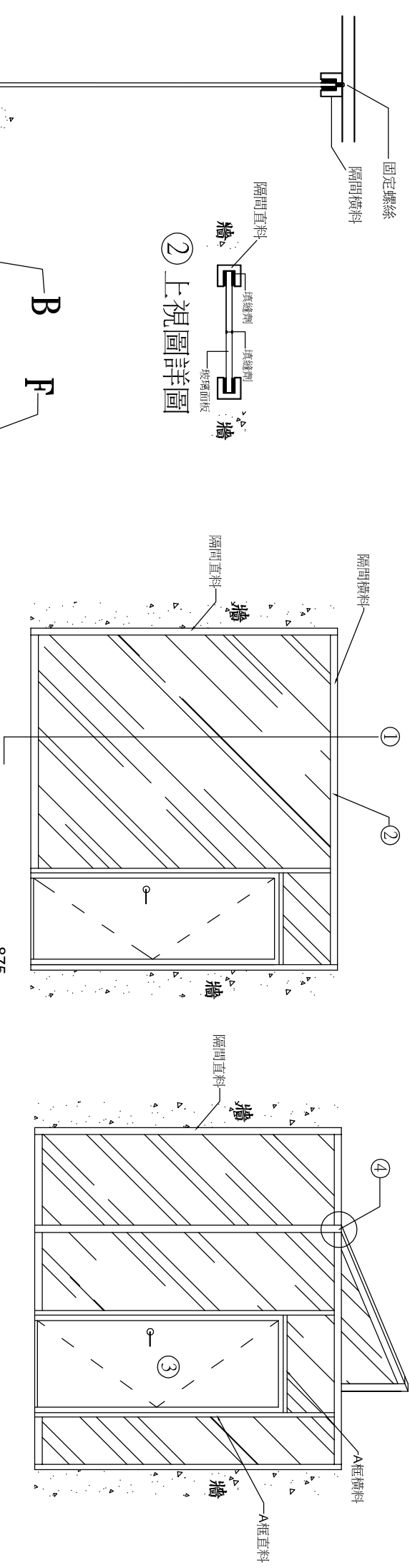
圖名
Drawing Name
組合式隔間牆詳圖

[細部設計]

核准 Approved By	陳勇佑	圖號 / 圖號數 Sheet / Total
審核 Checked By	陳勇佑	比例 Scale
繪圖 Drawn By		
日期 / 版本 Date / Version	108.12 / 01	
圖號 / 圖號數 Drawing Number Sheet / Total		

業務編號 Project Number	20191907
業主 / 工程名稱 Client / Project Name	衛生福利部食品藥物管理署 108年度國家生技研究園區 F棟辦公室空間整修工程
繪圖日期 Date	
繪圖人 Name	

臺北市士林區中山北路五段829巷36號1樓
TEL:(02)88662234 FAX:(02)283946493
1F No.36 L.829 Sec.5 Chung Shan N.Rd
Taipei, Taiwan 111



① 縱剖面詳圖
角鋁透視圖

組合式系統門組施工規範

一、一般規定：

本工程所需之材料需在工廠生產完成，再運輸至現場施工組合，唯少部份因現地因素可現場裁切。

二、材料規範：

- A. 門窗：鋁合金製採三面45度角銜接。
- B. 門窗蓋板：採用鋁合金製。
- C. 氣密膠條：採用PVC製。
- D. 鋁合金門片框：採用鋁合金製三面45度角銜接。
- E. 1. 門框面板：採用5mm強化清玻璃。

E.2. 鋁框木門片：

1. 採6分塑合板貼美耐皿。

2. 鋁框為求強度須為凹字型並厚度需達2mm以上。

3. 須符合CNS2215 F1級。

F. 鉸鍊：採用5"X4 1/8"X3mm不銹鋼旗型。

G. 門把手：採用LS水平鎖。

H. 隔間橫、直料：採用36 mm x 36 mm 鋁合金製。

I. 隔間玻璃面板：採用 8 mm強化玻璃。

J. 角鋁：鋁合金製，用於強化45度角鋁門框接合。

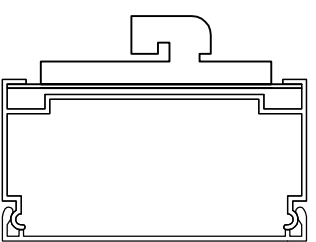
門窗立面示意圖

門片正視詳圖

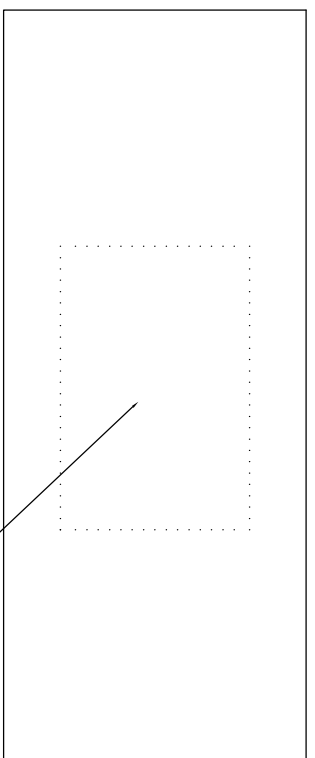
門窗立面示意圖

門片正視詳圖

圖名 Drawing Name	組合式系統門詳圖 [細部設計]		
核准 Approved By	陳勇佑	日期/版本 Date / Version	108.12 / 01
審核 Checked By	陳勇佑	圖號 / 總圖數 Sheet / Total	
繪圖 Drawn By		比例 Scale	
業務編號 Project Number	20191907		
業主 / 工程名稱 Client / Project Name	衛生福利部食品藥物管理署 108年度國家生技研究園區 F棟辦公室空間整修工程		
編號 / 日期 No. / Date	註記 / 文號 Note / Issue		
臺北市士林區中山北路五段829巷36號1樓 TEL: (02)88662234 FAX: (02)28346493 1F No.36 L.829 Sec.5 Chung Shan N.Rd Taipei, Taiwan 111			



走線槽剖面圖

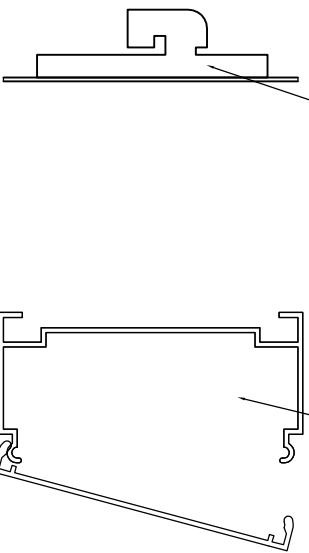


走線槽立面圖

可預留插座孔

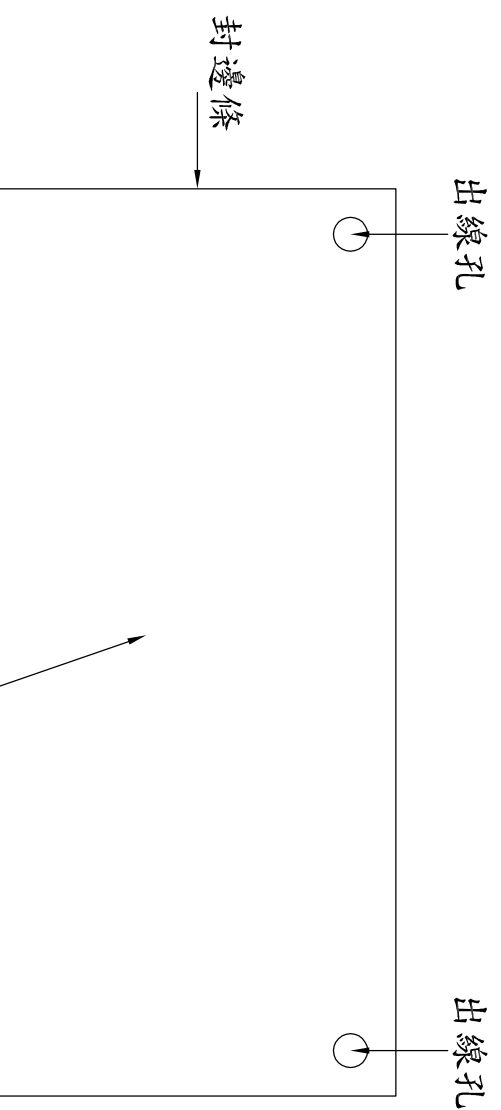
走線槽座+外蓋

掛勾配件



外掛式走線槽 材質說明

名稱	說明
走線槽(組)	採用鋁合金擠出成型，可預留插座孔。
掛勾組	採1mm厚鍍錫鋼板，沖、折床加工成型。



出線孔

出線孔

封邊條

桌板本體

桌板材質說明

名稱	說明
桌板本體	塑合板面貼0.7mm厚美耐板。
封邊條	採直角ABS封邊,保護桌緣。
面板色	白山毛櫸木紋色

臺北市士林區中山北路五段829巷36號1樓
TEL: (02)88662234 FAX: (02)28346493
1F No. 36 L. 829 Sec. 5 Chung Shan N.Rd
Taipei, Taiwan 111

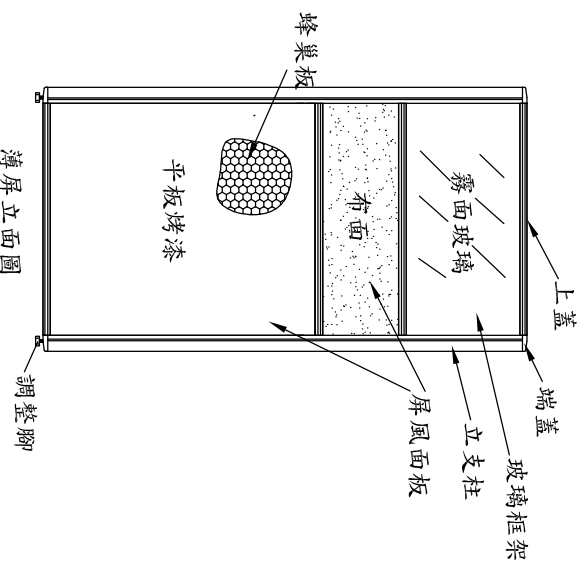
編號 No.	日期 Date	註記/文號 Note / Issue

專案編號 Project Number	20191907
業主 / 工程名稱 Client / Project Name	衛生福利部食品藥物管理署 108年度國家生技研究園區 F棟辦公室空間整修工程

簽名
Signature

圖名
Drawing Name
OA家具詳圖
[細部設計]

核准 Approved By	陳勇佑
審核 Checked By	陳勇佑
繪圖 Drawn By	
日期 / 版本 Date / Version	108.12 / 01
圖號 / 總張數 Drawing Number	
比例 Scale	



端蓋 上蓋	採用硬質ABS射出成型，並經烤漆處理
立支柱	採用鋁合金擠出成型後再經陽極處理
屏風面板	採用鋁合金擠出成型後再經陽極處理
調整腳	採用硬質塑膠包覆螺絲射出成型，可供水平高低之調整
玻璃框架	採0.5mm厚鍍錫鋼板內襯高密度蜂窩板增加強度及隔音

2.5薄屏材質說明

(一), 本工程採用國內產製之木紋水泥板(美絲板), 需依國家標準生產製造之產品, 並符合設計功能及相關需求。

▲ 產品規格依據說明:

- a. 國家標準 CNS 9456(NW) 型所規定製造生產, 並依規定送檢耐火二級證明。
- b. 依據建築設計規則, 產品須具備建材標準。
- c. 物理性質

- (1) 抗彎破壞載重 $\geq 350\text{N}$
- (2) 撓度 $\leq 10\text{mm}$
- (3) 雜離子含量 $\leq 0.1\%$

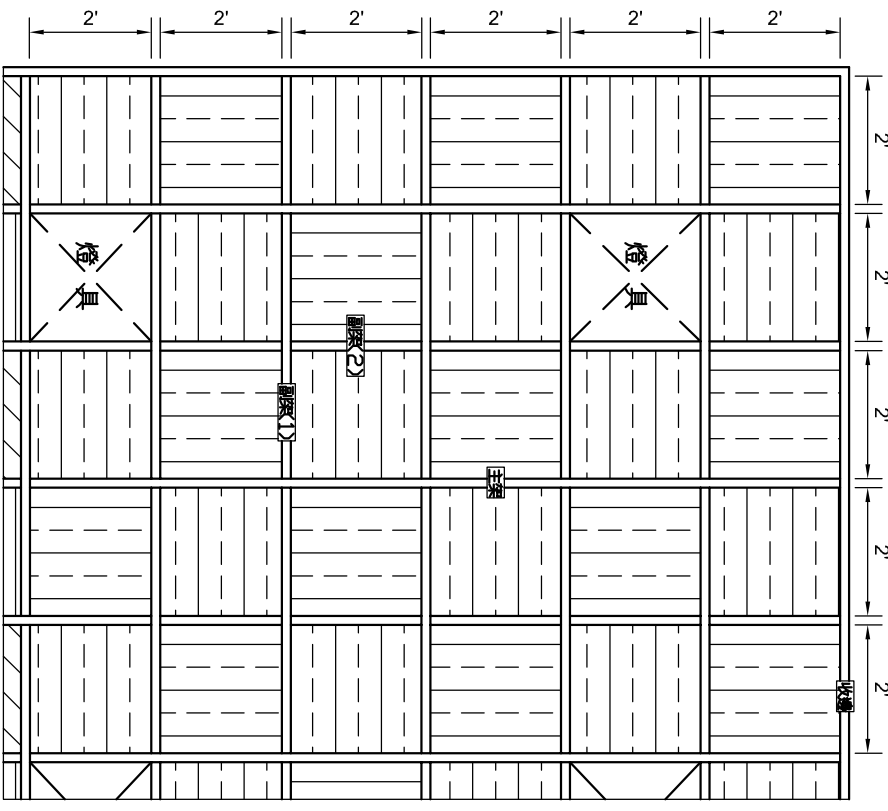
▲ 產品規格:

- a. 板材規格: 2'x2' 厚度 15mm
- b. 板板吸音率 NRC ≥ 0.38

▲ 耐侯性: CNS 11231 B6089 耐侯測試 2000 小時以上。

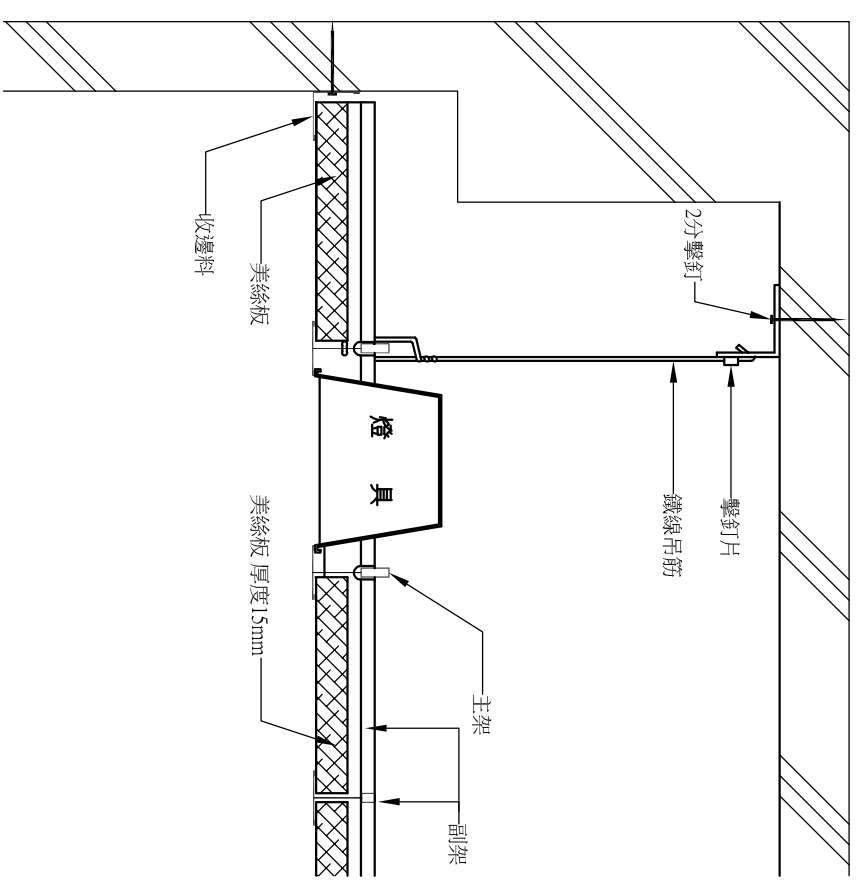
(二), 送審作業

A. 需備齊所有相關測試報告, 經業主及建築師簽核通過才可進場。



*板材顏色及配置依現場狀況及設計另訂

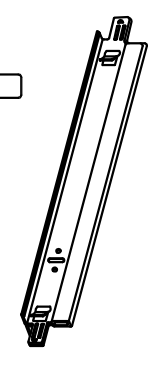
美絲板明架天花施工平面配置示意圖



*板材顏色及天花高度依現場狀況或設計另訂

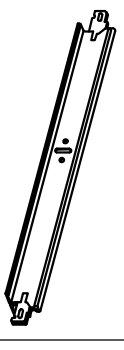
美絲板明架天花施工剖面示意圖

施工規範



T-BAR主架

長: 3660 mm
寬: 24 mm
高: 38 mm



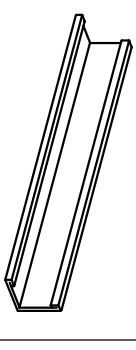
T-BAR副架(1)

長: 1220 mm
寬: 24 mm
高: 28 mm



T-BAR副架(2)

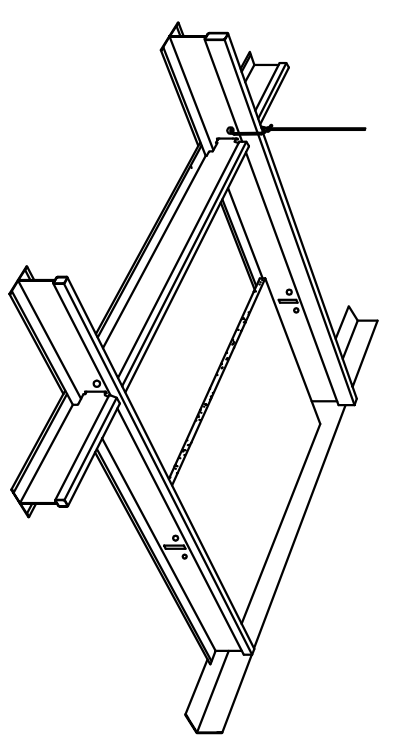
長: 610 mm
寬: 24 mm
高: 28 mm



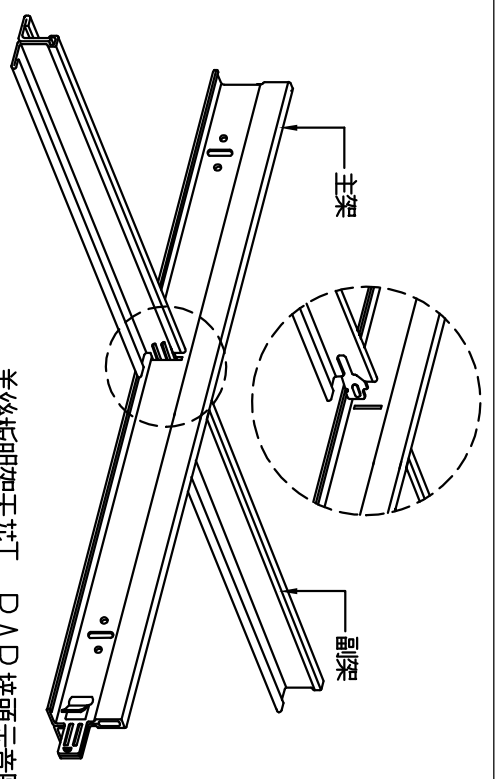
T-BAR收邊

長: 3050 mm
寬: 24 mm
高: 24 mm

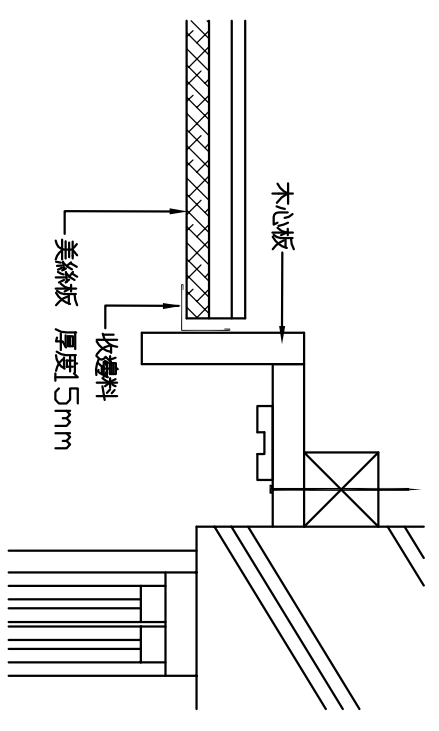
I-BAR骨架尺寸圖



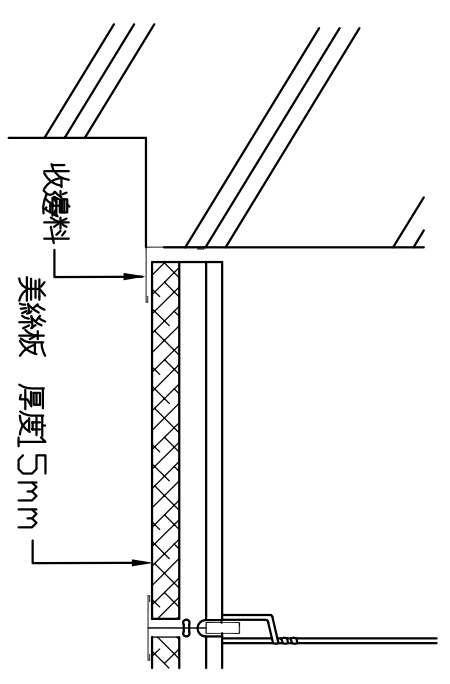
美絲板明架天花T-BAR安裝示意圖



美絲板明架天花T-BAR接頭示意圖

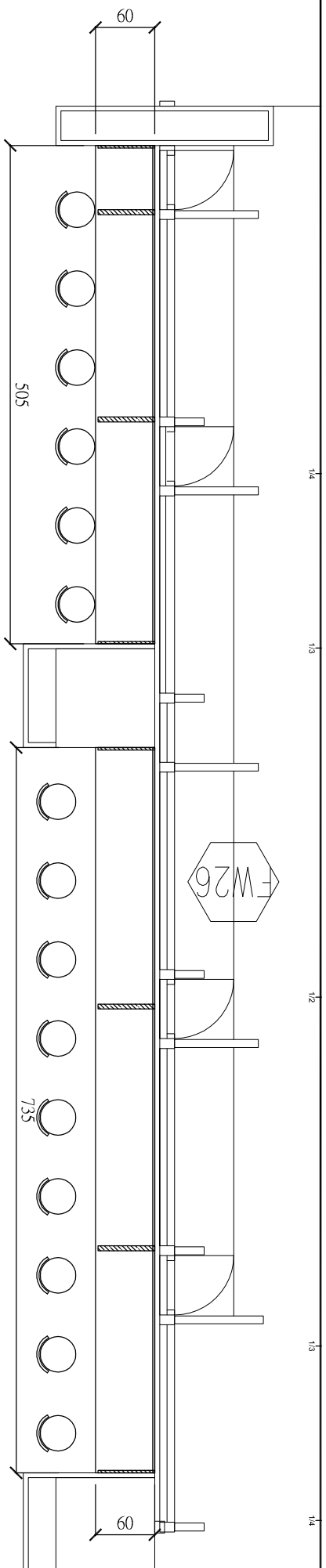


美絲板明架天花窗簾盒施工示意圖



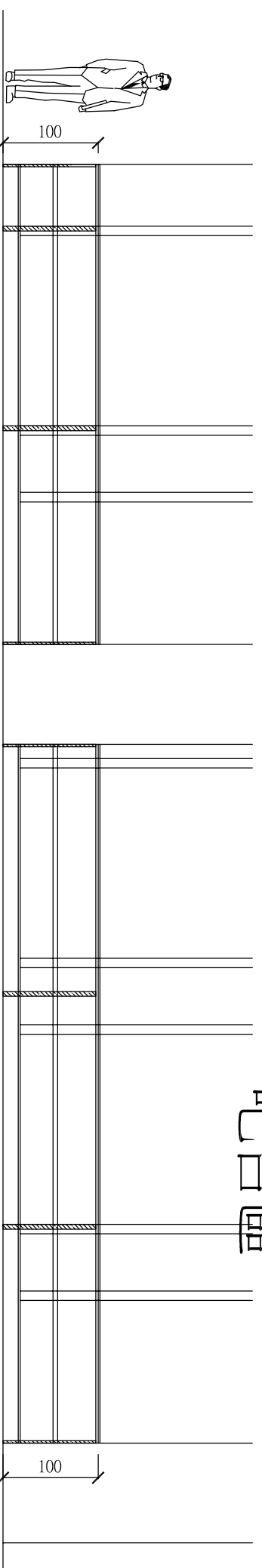
美絲板明架天花收邊施工示意圖

12-1	編號 / 日期 / 日期	註記 / 字號 / 字號
	No. / Date / Date	Note / Issue / Issue
10-1	業務編號	20191907
	Project Number	20191907
	業主 / 工程名稱	
	Client / Project Name	
	衛生福利部食品藥物管理署	
	108年度國家生技研究園區	
	F棟辦公室空間整修工程	
10-2	簽證	
	Signature	
	圖名	美絲板明架天花施工大樣圖
	Drawing Name	美絲板明架天花施工大樣圖
		[細部設計]
	校對	陳勇佑
	Approved By	陳勇佑
	審核	陳勇佑
	Checked By	陳勇佑
	繪圖	
	Drawn By	
	日期 / 版本	108.12.01
	Date / Version	108.12.01
	圖號	張數 / 總張數
	Drawing Number	Sheet / Total
	比例	
	Scale	



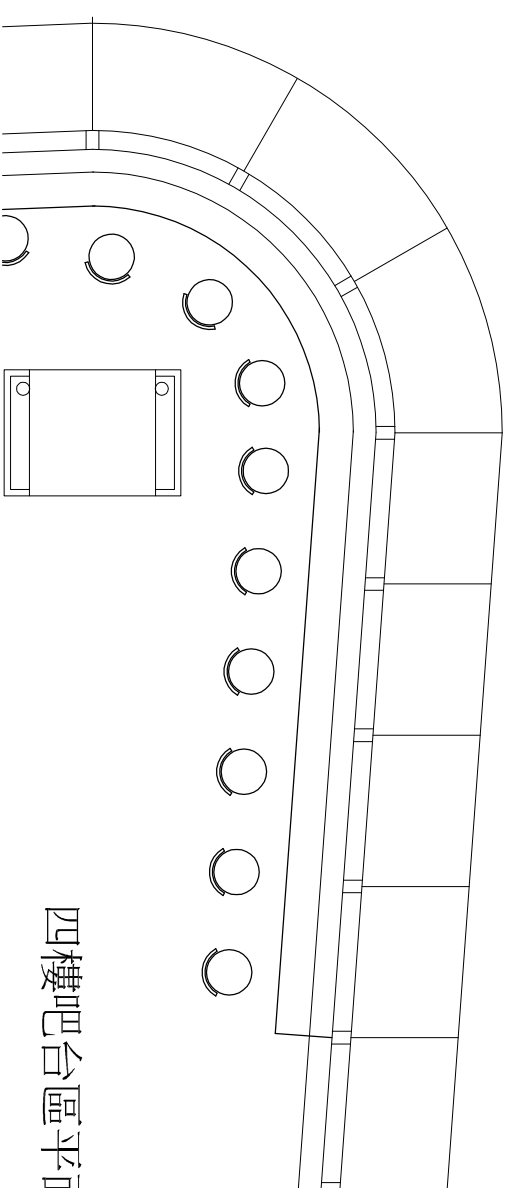
六樓吧台區平面

吧台桌注意事項:
 1. 吧台桌需自成結構, 不得鑄螺絲固定於鋁窗上(打砂膠除外)
 2. 桌板及立柱需自行補強, 不可凹陷
 3. 材質及顏色需送樣給業主挑選

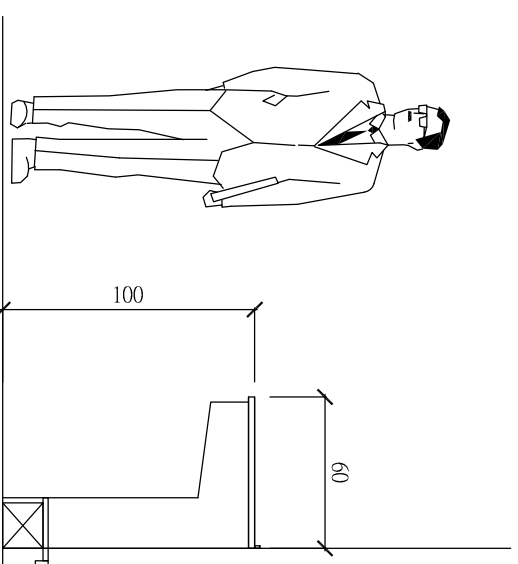


六樓吧台區立面

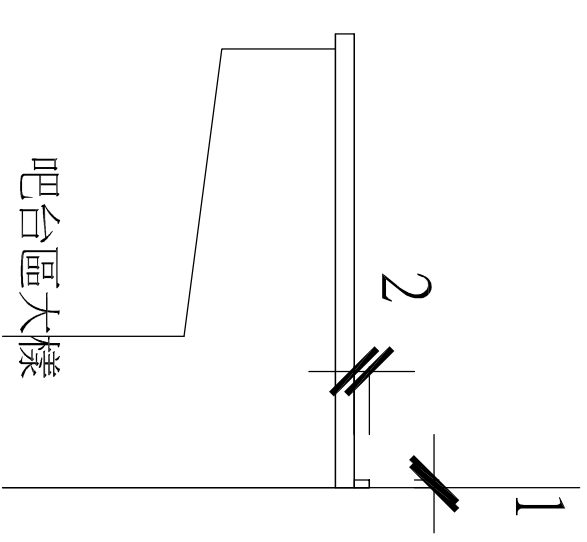
吧台區



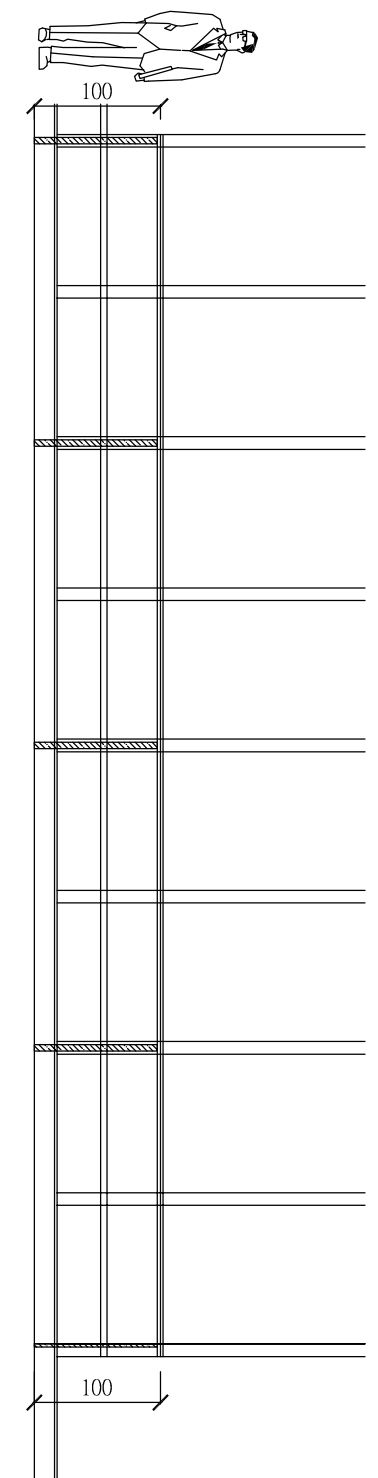
四樓吧台區平面



吧台區剖面



吧台區大樣



四樓吧台區立面

編號	日期	註記/字號
No.	Date	Note / Issue

臺北市士林區中山北路五段829巷36號1樓
 TEL: (02)88662234 FAX: (02)28346493
 1/F No. 36, L. 829, Sec. 5, Chung Shan N. Rd
 Taipei, Taiwan 111

業務編號	20191907
業主 / 工程名稱	衛生福利部食品藥物管理署
Client / Project Name	108年度國家生技研究園區 F棟辦公室空間整修工程

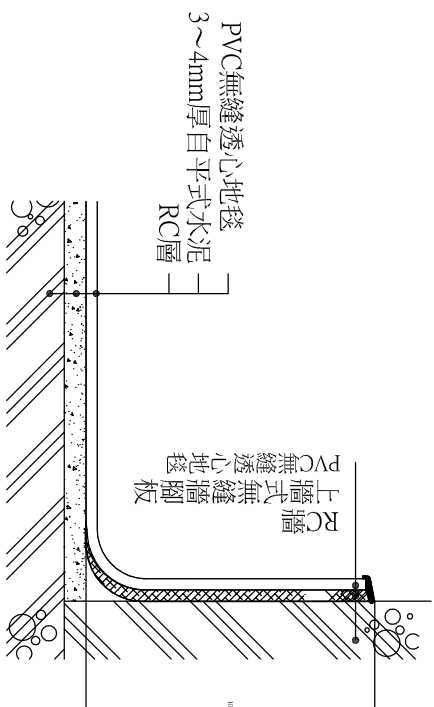
簽署
Signature

圖名
Drawing Name

吧台桌施工大樣

【細部設計】

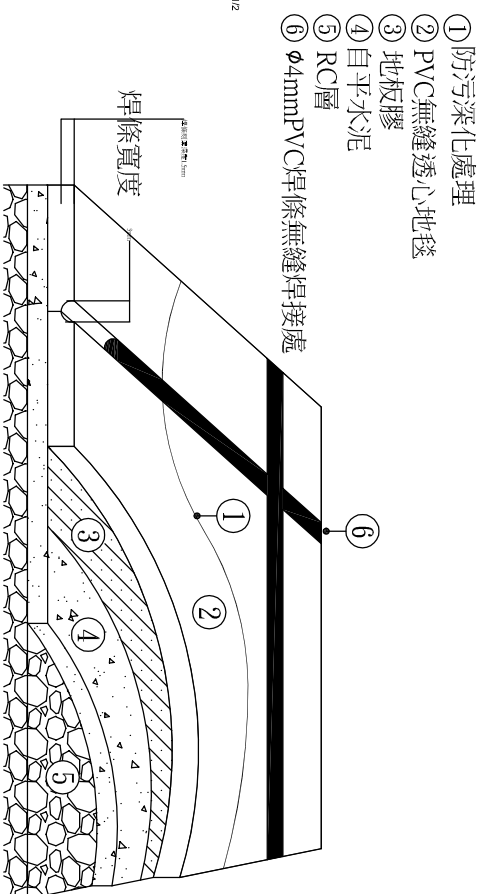
核准 Approved By	陳勇佑	張漢 / 總造數 Sheet / Total
審查 Checked By	陳勇佑	24 / 25
繪圖 Drawn By		比例 Scale
日期 / 版本 Date / Version	108.12	1 : 60
圖號 / 版本 Drawing Number	A6-5	



PVC無縫透心地毯與上牆式牆腳板施工詳圖

PVC無縫透心地毯技術規範：
 本材料為PVC無縫透心地毯，同質透底色彩均勻無方向性，表層有緻密的防污深化處理，耐磨性佳、容易清潔保養。品質性能要求如下：

- 1.規格：2.0mm*2M*20M
- 2.PVC含量：PIDC THF測試 60%以上
- 3.耐燃性：符合 CNS 8907 移開火焰5秒內熄滅
- 4.防焰性：符合 CNS 7614 防焰一級
- 5.加熱減量：符合 CNS 8907 $\leq 0.2\%$
- 6.褪色性：符合 CNS 8907 ≥ 4 級
- 7.柔軟性：符合 CNS 8907 23°C 與 5°C 無裂痕
- 8.電特性(絕緣電阻試驗)：符合 CNS 8907 $\geq 2.5 \times 10^7$ MΩ
- 9.耐藥品性：符合 CNS 8907 95%乙醇、30%硫酸、30%雙氧水、5%鹽酸、5%醋酸、優碘 無變化
- 10.表面處理：防污深化處理



PVC無縫透心地毯無縫焊條施工詳圖

吸音壁布

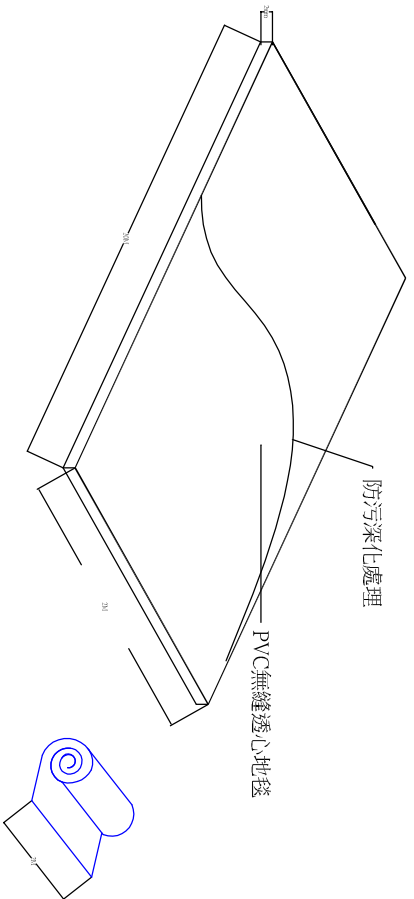
材料	長纖 POLYESTER 合成纖維
寬度	90cm±
長度	依需求剪裁
厚度	4.8mm±
纖維重量	450 g/m ² ±
底紙重量	100 g/m ² ±
總重	550 g/m ² ±
防焰性	防焰一級
噪音衰減係數(NRC)	0.757

遮光捲簾

材質	POLYESTER 100%
重量	380 g/m ²
密度	74/in X 30/in
支數	300D X 600D
組成	梭織布
防焰性	防焰一級

吸音地毯

絨毛型態	刺繡高低圈毛
毯面纖維	95%PP+5%段染尼龍
隔距	1/12吋
高度	3.0/4.5mm±5%
重量	550 g/m ² ±5%
尺寸	33.33cm
總重	550 g/m ² ±
防焰性	防焰一級



PVC無縫透心地毯規格詳圖

案名 Drawing Name	PVC地坪、壁布、地毯、捲簾規範	
圖名 Drawing Name	[細部設計]	
後建 Approved By	陳勇佑	
審核 Checked By	陳勇佑	
繪圖 Drawn By		
日期 / 版本 Date / Version	108.12 / 01	
圖號 Drawing Number	室舖 / 廳設計 Sheet / Total	
比例 Scale		
圖號編號 Project Number	20191907	
業主 / 工程名稱 Client / Project Name	衛生福利部食品藥物管理署 1108年度國家生技研究園區 F棟辦公室空間整修工程	
圖號 Drawing No.	日期 Date	主配 / 字號 New / Issue
臺北市士林區中山北路五段829巷36號1樓 TEL:(02)88662234 FAX:(02)28346493 1F No.36 L 829 Sec.5 Chung Shan N.Rd Taipei, Taiwan 111		