

健康食品之延緩衰老保健功效評估方法

920829 衛署食字第 0920401629 號公告

104 年 7 月 9 日部授食字第 1041302343 號公告修正

壹、前言

老化是許多分子、細胞及系統方面的一種效應改變。分子與細胞的老化是基因（內在）與環境（外在，如熱、冷、疾病、營養素缺乏等因素）所造成。而系統的老化是器官某部分的變化，最常見的是皮膚上的變化，例如變硬、變粗及生皺等。所以老化細分為功能上（function）、行為上（behavior）及外表上（performance）上的變化。

老化現象是一種普遍性（universal）、進行性（progressive）、累積性（cumulative）及傷害性（deleterious）之內外因素所引發之生理衰退。由於生物個體間、不同人生階段或時期之老化步伐及表現不一，所以無法以單一或簡單的模式來加以描述。也因為如此，隨年齡的增加，族群間之歧異（diversity/heterogeneity）也加大，增加很多複雜性。隨著年齡造成的生理功能衰退，有兩種情形，一為純粹與年齡增長有關之功能衰退（age-related physiologic deterioration），另一為出現伴隨年齡增長之疾病（age-associated disease），但兩者往往共同存在。

一、老化的機制

老化學說大致上可分為兩類：基因預設（genetic program）與隨機破壞（stochastic）。前類學說認為預設的基因結構或基因表現的改變導致老化；另一類則將老化歸因於體內大分子物質像核酸、蛋白質隨時間所累積的隨機破壞超過體內的修復能力，這些隨機破壞可以來自自由基（free radicals）、氧化作用（oxidation）或醣化作用（glycation）等。持平而論，老化可能是多種因子所共同參與的過程，而遺傳與各種環境因子亦都扮演舉足輕重的角色。

（一）自由基的傷害

關於老化的原因，迄今已提出的學說和意見不勝枚舉。其中之一學說為『自由基學

說』(free radical theory)。自由基是指構成物質的原子團在分子狀態下有不配對電子的情形，這種電子結構極不穩定，易與其他分子發生反應。在所有自由基種類中，以「含氧自由基」對人體的健康最密切。它的產生方式有兩種：一種是由身體內在正常新陳代謝或自衛機制所產生，即當細菌、黴菌、病毒或異物等入侵時，體內防衛系統在吞噬異物後，會產生「含氧自由基」。另一種是受外在影響因子的影響，例如輻射線或紫外線、抽菸、空氣污染或攝取的不飽和脂肪酸被氧化等，甚至心理壓力也會形成「含氧自由基」。一旦體內自由基的數量超出人體天然防禦的範圍，造成氧化壓力(oxidative stress)，則各種疾病與老化便接踵而至。因此，當自由基形成後就會造成「連鎖反應」，促使蛋白質、碳水化合物、脂肪、核酸等構成細胞物質的氧化，造成過氧化脂質的堆積，進而破壞體內的細胞膜、蛋白質及核酸等，使生理功能逐漸消失，產生疾病。若能增加生物體內抗氧化防禦系統之作用，以分解活性氧物質，則能有效減少細胞傷害，延緩生物體的衰老與死亡。

(二) 遺傳基因的影響

以前認為動物體內產生的內源性抗氧化酵素一定與老化速率呈現負相關，但現在的老化理論與以前有些不同。近年來，愈來愈多科學證據顯示：腦部及其他組織的內源性抗氧化酵素含量，並不一定會隨著年齡的老化而有明顯的下降，反而是遺傳基因為主要的影響因素，因此不同種別、品系、個體之間的老化速率會因為遺傳基因組成的不同而有明顯的差異。目前已知限制熱量(caloric restriction, CR)的實驗方法，確實可降低哺乳動物的老化速率，但是動物體內抗氧化酵素，例如：superoxide dismutase、catalase、glutathione peroxidase 的活性與表現量，並未因 CR 而有持續性地影響；取而代之的是，腦、心、肝的「粒線體 (mitochondria) 氧化自由基」(reactive oxygen species, ROS) 有明顯降低的現象。

(三) 粒線體 DNA 的傷害

除了遺傳因素的調控外，環境與飲食等外在因素也會影響老化速率。許多研究證實是因為 ROS 累積所造成的傷害性，包括 DNA、蛋白質、脂質等分子的破壞，進而導致

細胞進行凋亡。ROS 主要產生的位置在細胞內粒線體的 **Complex III**，但在腦部及心臟器官 **Complex I** 亦是 ROS 的重要來源，並進而造成粒線體基質內的 DNA (mitochondrial DNA, mtDNA) 嚴重損傷。目前認為粒線體產生的 ROS 含量是控制老化速率的主因，至少在脊椎動物、真菌類、培養細胞中是被確定的。目前可藉由偵測腦、心臟組織 mtDNA 的 8-hydroxy-2'-deoxyguanosine (8-oxodG) 含量，來評估 ROS 對 mtDNA 的傷害性，但若測定的是細胞核 DNA (nuclear DNA) 的 8-oxodG，則不如 mtDNA 顯著，故而測試 mtDNA 氧化損傷則成為重要的評估老化指標之一。

氧化壓力 (oxidative stress) 所造成的老化現象，特別容易受到影響的器官是腦部組織，有以下幾點解釋：(1) 腦部僅占總體重的 2% 不到，但卻消耗總氧量約 20%；(2) 腦部含有高量的不飽和脂肪酸較易氧化；(3) 鐵質會蓄積在腦部的特定區域而促進自由基的產生；(4) 鐵結合蛋白質 (例如 ferritin) 可能在腦部組織中相對的缺乏。氧化壓力造成的腦神經退化性疾病常見的有：阿茲海默症 (Alzheimer's disease) 與巴金森氏症 (Parkinson's disease) 等皆與 ROS 傷害有直接的相關性：包括 Alzheimer's disease 腦部的 amyloid- β 蓄積與鐵質蓄積，以及 Parkinson's disease 大腦黑質區多巴胺生成細胞的粒線體功能失常而凋亡，遂降低多巴胺產生量。由於在正常腦部細胞的老化與腦部退化性疾病中，學習與記憶能力下降是人類與啮齒類動物普遍的老化現象。

由於氧化損傷所造成的老化現象，除了上述的腦部器官外，容易受到影響的器官還有包括：心臟、血管、肝、腎、骨等組織，進而出現心血管疾病、肝腎代謝異常疾病、骨質疏鬆疾病、免疫細胞功能下降等。不同器官的老化現象須進行不同的生物活性測試方法，至今無法由單一的生物指標來評估整體的老化現象，必須測試不同組織器官的生物活性指標，來評估受試物是否對該組織或器官具有延緩衰老的功能。

二、以血清 Dehydroepiandrosterone sulfate (DHEAS) 濃度預估其壽命

一個人能活多久 (不含意外死亡)？可能永遠是個謎！但在目前科學的瞭解，近年來，有幾項大型的人體追蹤研究與動物實驗發現男性或雄性的血清 DHEAS 濃度與其壽命

呈現極顯著的相關性 ($p < 0.01$)，而認為大致可利用它來預估其相對壽命之長短。

人體之腎上腺 (adrenal glands) 可分泌大量之 dehydroepiandrosterone (DHEA) 與 DHEAS，它們能在周邊組織轉化成 androgens 與 estrogen 等。許多調查研究發現，男性血清中的 DHEAS 濃度很明顯高於女性 ($p < 0.001$)，而男女性該濃度均會隨著年齡之增加而穩定持續 (平均約值：男 20 歲 $300 \mu\text{g/dL}$ 、40 歲 $220 \mu\text{g/dL}$ 、65 歲 $120 \mu\text{g/dL}$ ；女 20 歲 $200 \mu\text{g/dL}$ 、40 歲 $150 \mu\text{g/dL}$ 、65 歲 $60 \mu\text{g/dL}$) 下降，而不同種族其濃度相近。

生理的研究認為 DHEAS 是具有多項功能 (multifunctional)，維持身體健康的一種很重要激素，它能促進免疫系統作用 (immunoenhancing)、抗糖尿病 (antidiabetic)、抗肥胖 (antiobesity)、抗癌變 (anticancer)、供給神經營養 (neurotrophic)、增加記憶 (memory-enhancing)，以及延緩衰老 (postponing aging) 等功能，而近年來陸續被發現靈長類 (含人類) 之血清 DHEAS 與其壽命有極高的相關性。其中，Enomoto 等人 (2008) 於 1978 年以放射免疫分析方法 (radioimmunoassay) 檢測 940 人 (396 男性、544 女性) 的血清 DHEAS 濃度，然後追蹤到 2005 年，共 27 年，經過年齡因子之校正後，發現在男性其 DHEAS 濃度 $> 200 \mu\text{g/dL}$ 者之壽命比濃度 $< 200 \mu\text{g/dL}$ 者有很明顯的長壽 ($p < 0.01$)，而支持過去的許多認為可利用血清 DHEAS 來預估其壽命之研究論述。而多項實驗均發現可能女性的血清 DHEAS 濃度較低，當再加上個體間之生物誤差值，因此無法明顯呈現其血清 DHEAS 濃度與其壽命的相關性。

過去的壽命影響因子實驗大多使用果蠅或線蟲，直接觀察在一族群的死亡率與其壽命來評估；然而，牠們的身體結構與生理作用到底與人類有相當大的差距，若能以此等人體的壽命指標，也許可提供更多的訊息與佐證。

目前，到底有那些因子能影響血清 DHEAS 濃度尚不是很清楚，但相對較確定的是如能增加個體的血清 DHEAS 濃度，應有可能可增長其壽命。有使用恆河猴 (rhesus monkeys) 的研究發現『限制熱量的攝取』能明顯提升雄性的血清 DHEAS 濃度，而有較長的壽命；Yang 等人 (2005) 的研究給予 20 名中年女子每天 50 mg DHEA (分 2 次給予) 能增加空腹血清 DHEAS 濃度 3 倍，也能改善口服葡萄糖耐性測定 (OGTT) 之血糖值；且於耐力型運

動後給予 DHEA，可降低空腹血清膽固醇、三酸甘油酯及腫瘤壞死因子 (tumor necrosis factor- α , TNF- α)。此些現象顯示很有可能飲食或某些食物成分可影響到血清 DHEAS 濃度，且能增進健康。由於此延長壽命的機制被認為是能降低許多衰老或疾病的危險因子，因此進行延緩衰老之動物或人體評估實驗而檢測其血清 DHEAS 濃度時，若其結果顯示該受試食品能明顯增加其血清 DHEAS 濃度時，得推測其能延緩衰老或延長壽命。

貳、 實驗動物與實驗方法

延緩老化之評估分成『老化動物之器官或組織老化』與『存活期試驗』之測試，並非有絕對之關連性。因此實施本評估方法時，必須按下列規定進行『老化動物之器官或組織老化』試驗項目，亦得另加測『存活期試驗』，以輔助能更肯定該產品具有「延緩衰老的功效」。『器官或組織之老化試驗』得視該器官或組織於老化後是否尚能恢復？以及視產品之特質，而選擇先誘發動物老化後，選擇適當之動物才進行試驗樣品之『改善』試驗；或於誘發老化之同時給予試驗組檢測食品之『延緩』試驗，但對照組必須顯示該誘發效果良好。試驗原始數據紀錄必須保留供查核。

一、 動物實驗執行單位與執行人：

本評估試驗原則上應委託具有充分設備之國內外大學食品、營養、醫藥等相關研究所、教學醫院以上之醫療機構或具公信力之研究機構執行，以維持客觀與可靠性。試驗計畫主持人必須具備足夠與相關生理學或生物學之專業背景與研究經驗或著作；試驗並須事先經過執行單位之動物試驗委員會審查通過。

二、 老化動物模式之選擇：

當進行健康食品之延緩衰老功能評估方法時，首先需選擇至少一種或以上的老化動物模式，例如：正常動物的長期飼養至老化年紀才進行器官的老化測試、使用年輕或中年之動物開始進行預防性試驗飼養至老化年齡，或基因遺傳型老化動物模式(例如：SAM 老化

促進小鼠)，誘導型老化動物模式(例如：Alzheimer's disease animal model、Parkinson's disease animal model、或 D-galactose induced senescence model 等)，或可增加採用其他被醫學、相關科學界或國際期刊認可之老化動物模式(必須檢附參考資料)。受試食品應有 3 個不同劑量組(須含換算為人體之建議劑量組)，倘該類食品已有相關文獻或已有產品通過「健康食品」認證，則可採用 2 個劑量組。試驗可針對產品之特色與欲宣稱之功能而選擇適當之評估方法進行測試適當器官的老化現象。動物必須來自公立研究機構、公私立大學或其他中央衛生主管機關認可之實驗動物中心。

(一) 老齡動物模式

選用 18 月齡大鼠或 12 月齡小鼠，隨機分為對照組和 2-3 個受試物劑量組，開始進行樣品測試實驗，動物須進行實驗飼養 12 週以上，然後測定與比較受試組與對照組的老化生物活性指標。

(二) 長期試驗之少齡動物模式

建議選用 6 月齡大鼠或 3 月齡小鼠，隨機分為對照組和 2-3 個受試物劑量組，開始進行樣品測試實驗，大、小鼠各須飼養 12、9 個月以上，然後測定與比較受試組與對照組的老化生物活性指標。

(三) 基因遺傳型老化動物模式

選擇 SAM 老化促進小鼠的老齡(6 月齡)或少齡(2~3 月齡)動物。隨機分為對照組和 2-3 個受試物劑量組，開始進行樣品測試實驗，動物各需飼養 12 週以上，然後測定與比較受試組與對照組的老化生物活性指標。

(四) 誘導型老化動物模式(可依實驗需求自行選擇下列誘導型老化動物模式)

1. D-半乳糖誘發氧化壓力老化動物模式(D-galactose induced senescence model)：

1.1. 原理：

D-半乳糖是生理上可利用的養分，但當攝取過量 D-半乳糖時會造成非酵素型的糖化作用(glycation)之代謝異常，並產生大量「活性氧」(ROS)，破壞了身體的活性氧產生與消除之平衡狀態，引起過氧化效應，導致許多細胞的傷害。有些科學家相

信這種非酵素型的醱化作用是一種促進氧化性傷害及老化相關性疾病的途徑。

將齧齒類動物注射 D-半乳糖達 6-10 週後，會導致動物漸進地減低學習能力與記憶力，並且在腦部組織產生較高量的自由基，對前額大腦及海馬迴區所產生的神經毒性被認為是鈣離子的穩定平衡受到破壞與粒線體失去活性所致。

1.2. 建立以 D-半乳糖誘發老化動物模式之方法：

選 6-12 週齡健康的大鼠或小鼠一批，先將 D-半乳糖溶解於蒸餾水中，以頸背部皮下注射模式，注射 0.1-0.3 g/kg bw 之 D-半乳糖，每日 1 次，連續 6 週，取血測脂質氧化丙二醛(malondialdehyde, MDA)，然後隨機分為對照組和 2-3 個受試物劑量組，小鼠每組雌雄至少各 10 隻以上，或大鼠雌雄至少各 8 隻以上；如欲增加正常對照組時，可於皮下注射生理鹽水。12 週後犧牲動物，測器官的老化生物活性指標。

2. 誘導腦部組織退化的巴金森氏症動物模式(Parkinson's disease animal model, PD)：

2.1. 原理：

已知巴金森氏症為大腦基底核內黑質緻密部退化所造成的疾病，目前可使用 1-methyl-4-phenyl-1,2,3,6-tetrahydropyridine (MPTP)、6-hydroxydopamine (6-OHDA) 或 Rotenone 等藥物，以氧化壓力造成動物的腦內黑質緻密部死亡，進而誘導動物形成巴金森氏症。

MPTP 是會造成腦內多巴胺神經細胞壞死的神經毒物，其分子結構與多巴胺有些相似，MPTP 一旦進入體內後，可穿越血腦障壁而進入到腦內，並經由 MAO-B 的代謝形成具有毒性的物質 1-methyl-4-phenylpyridinium (MPP⁺)，MPP⁺ 會抑制粒線體內 complex I 的活性，進而造成氧化壓力，使細胞過氧化而死亡。由於 MPP⁺ 會經由多巴胺傳送器(dopamine transporter)而進入多巴胺神經細胞，因此會專一性的對多巴胺神經細胞造成傷害。經由 MPTP 所誘導的動物，會出現相似於帕金森氏症的症狀，且經由左旋多巴胺(L-dopamine)處理後，這些症狀皆有明顯的改善，因此 MPTP 可用來建立誘發帕金森的動物模式。

此外，Rotenone 為 complex I 的抑制劑，其為脂溶性物質，因此可以輕易的穿過

細胞膜，長期作用下會導致粒線體功能喪失而造成多巴胺細胞受損。使用 MPTP 來建立帕金森動物模式，其優點有：(1) MPTP 是唯一已知的神經毒物，會對人類或猴子造成與帕金森一樣的症狀表現；(2) 雖然 MPTP 的使用上需要預防接觸污染，但是在動物操作技術上並沒有其困難性，不需要任何特殊的實驗設備，例如腦部立體定位儀。此外藥物的投予也不用像 6-OHDA 或 Rotenone 般需要外科手術的協助；(3) MPTP 對黑質紋狀體多巴胺生成路徑所造成的損傷是可逆的，但目前其他已知毒物都是屬於不可逆反應，例如目前認為 6-OHDA 的神經毒性機制主要與氧化壓力有關，6-OHDA 會影響兒茶酚胺神經細胞，主要的攻擊位置為黑質部及紋狀體，會造成不可逆之破壞。

2.2. 建立以 MPTP 誘導巴金森的動物模式之方法：(本藥物誘導方法僅特定使用雄性動物，因為雌激素會影響藥物處理的反應)

選用 8~10 週齡 C57BL/6 公鼠，每組 10 隻以上，腹腔注射 MPTP 20-30 mg/kg，連續 5 天；且在 MPTP 給予時，同時給予不同劑量之受試物，連續 30 天後犧牲動物，測試大腦紋狀體多巴胺含量，並且測試腦器官的老化生物活性指標。

3. 誘導腦部組織退化的阿茲海默症動物模式(Alzheimer's disease animal model, AD)：

3.1. 原理：

在老年失智症中阿茲海默症(Alzheimer's disease, AD) 病人佔約一半以上。阿茲海默症的成因頗為複雜，包括基因突變、環境因素與個人習性都可能影響該病的發生及進展；而類澱粉樣蛋白質(amyloid β -peptide, A β) 假說則是目前最為學界所接受的理論。該假說指出 A β 乃是阿茲海默症形成的主要元兇，A β 會在大腦皮質(cortex)及海馬迴(hippocampus)中過度分泌而大量沉積，導致神經元傷害而產生老年斑(senile plaque)和神經纏結(neurofibrillary tangles)，此為阿茲海默症之病理特徵。

類澱粉前驅蛋白質經過 β -secretase 的分解產生 A β ，阿茲海默症與 A β 的毒性有相當大的關聯性，可溶的 A β 並不具毒性，必須經聚合形成 A β fibrils 後才可經由破壞胞內鈣離子平衡與引發氧化壓力等機轉毒殺神經細胞。且 A β 能誘使神經細胞中星狀細胞(astrocyte)及神經膠細胞(microglia)釋放發炎物質，包括介白素-1(IL-1)、介

白素-6 (IL-6)、腫瘤壞死因子(TNF- α) 等致發炎物質，以及一氧化氮、超氧分子等自由基去攻擊神經細胞，造成神經細胞的損傷。因此 Flood 等人(1991)以 amyloid β -peptide 1-40 ($A\beta$ 40)於大鼠側腦室中進行連續輸注來誘導大鼠腦中形成似老年斑塊的沉積，並造成神經損壞與學習操作能力障礙，以作為擬似阿茲海默症之動物模式。

3.2. 建立阿茲海默症動物模式：(此藥物誘導方法特定使用雄性動物，因為雌激素會影響藥物處理的反應)

可選用阿茲海默症基因轉殖動物，例如 amyloid precursor protein (APP) transgenic mice (Tg2576)，或參考國際期刊之建議。此外，亦可利用誘導阿茲海默症之方法，例如以輸注幫浦連續28天將 $A\beta$ 40 輸注於大鼠腦部側腦室中，使 $A\beta$ 直接於腦部大量沉積而引發阿茲海默症。試驗期間每日餵食受試物以探討對於腦部中 $A\beta$ 之毒性抑制或減緩效果，同時亦探討受試物對於 $A\beta$ 所引起記憶能力受損之改善效果。

實驗可採用 8 週齡 Wistar 品系雄性大鼠，體重約 250 g，每組 8 隻以上，預養至體重達到 300 g 時進行實驗分組，並進行腦部輸注幫浦植入手術(mini-osmotic pump, Model 2004, Alzet Corporation, Palo Alto, CA, USA)：輸注速率0.28 μ L/hr，內容量234 μ L，軟管（長約4-5 cm，內容量約 80 μ L）、輸注針頭(brain infusion kit II, 3-5 mm, Alzet[®])所構成，配合動物腦部立體定位儀對大鼠腦部進行定位，進而將藥品輸入至大鼠腦部以誘發擬似阿茲海默症之大鼠。

$A\beta$ 溶於 35% acetonitrile/0.1% trifluoroacetic acid (pH 2.0) 溶液中，配製完成的 $A\beta$ 溶液或未加入 $A\beta$ 之空白溶液(作為vehicle組)注入 Alzet mini osmotic pump，接上 brain infusion kit II 並使 $A\beta$ 溶液充滿整個輸注管與輸注頭。將大鼠以 sodium pentobarbital (50 mg/kg)腹腔注射進行麻醉後，置於動物立體定位儀上，進行左側腦室定位，以頭蓋骨上之 bregma 為中心，於縱軸 0.8 mm，橫軸 1.4 mm 位置進行側腦室之定位並進行鑽孔。待側腦室定位後，將 brain infusion kit 置入，輸注頭之深度為距離頭蓋骨 4.0 mm，完成後並以生物黏合膠固定接著墊片與接頭於頭蓋骨上，並將 Alzet mini osmotic pump 置於頸後皮下區，最後以縫合針縫合，並歸回飼養籠中照顧。每個

Alzet mini osmotic pump 均充填 234 μL 之 $\text{A}\beta$ 溶液，且以 0.28 $\mu\text{L}/\text{hr}$ 之速率連續 28 天釋入腦部，實驗於手術後之次日 (Day 1) 開始餵食受試樣品至 Day 28。

三、老化動物模式之生物活性指標測定

本評估方法主要採用測試(1)最易衰老的腦組織器官進行生物活性指標，必須選擇下列六項建議評估模式【貳、三、(三)、1、2、3、4、5、6】中之至少三項模式測試，而各模式中須獲得各規定指標項目數之正反應；(2)肝、心血管、血液或腎等其他易衰老組織器官則可擇一測試，而所測指標至少有一項為正反應；(3)選擇血漿、血球或其他組織器官之一測試抗氧化生化指標，至少有三項結果為正反應。當(1)、(2)及(3)三種試驗結果皆符合規定時，可宣稱『根據動物實驗，本產品有助於延緩衰老之功效』。亦得另加測『存活期試驗』，以增強判斷該產品具有「延緩衰老的功效」之依據。

(一) 劑量分組與受試物試驗期間

設空白對照組與 2-3 個試驗樣品劑量組，試驗必須含人體建議劑量之 1 倍劑量為基礎，另自設 1-2 個劑量 (建議其一含 2-3 倍劑量組)。每組大鼠雌雄至少各 8 隻以上 (Parkinson's disease, PD 或 Alzheimer's disease, AD 特定誘導模式則可只使用雄性至少 8 隻以上)，或小鼠雌雄至少各 10 隻以上 (PD 或 AD 特定誘導模式可只使用雄性至少 10 隻以上)。受試物須經消化道連續飼養，飼養期間之長度得依試驗產品之特性與不同動物試驗模式而自行訂定，但試驗期不得少於本評估方法就該動物試驗模式已定者。

(二) 人體與高等實驗動物間試驗劑量之換算

一般生理學的瞭解，認為身體的新陳代謝速率與其體表面積的相關性明顯超過其體重之相關性，但體表的精確測量非常不易，而即使在同一物種 (species) 內之體表，其與體重間並沒有一簡單正確的公式可換算，且其關係又會隨著體重和體型的改變而與體表之關係係數又會有不規則的變異，因此在實驗期間之試驗劑量要維持與其代謝率之固定相關性；或人體與動物間之試驗劑量要精確的換算有其實際的困難。本評估方法的人體

與高等實驗動物間試驗劑量之換算，原則上乃根據 2005 年美國食品藥物管理局所公告之實驗初期估算方法(Estimating the maximum safe starting dose in initial clinical trials for therapeutics in adult healthy volunteers)，以 60 公斤之成人為基準，使用高等實驗動物時，劑量之換算以人體每日每公斤體重之建議攝取量 (/kg bw/d) 的 6.2 倍為大鼠(Rat)、7.4 倍為倉鼠(Hamster)、12.3 倍為小鼠(Mouse)之 1 倍劑量，其他動物或更詳細的換算方法可參閱 (<http://www.fda.gov/downloads/Drugs/GuidanceComplianceRegulatoryInformation/Guidances/ucm078932.pdf>) 該方法另換算之。上述換算方法適用於根據每天每隻動物之個別體重變異而換算出給予直接胃管灌之試驗樣品劑量，但如實驗設計採將試驗樣品直接混加於飼料中，而讓動物自由攝食時，其換算方法為估計成人每天攝取 500 g 乾重食物，而人體建議劑量佔每天食物總攝取量 (500 g) 之百分比，即亦為飼料之 1 倍劑量。由於動物會隨著體重之增加而增加其攝食量，因此上述二項換算的方式，動物每天所獲得受試樣品的攝取量相差不大。本劑量換算方法提供業界參考，非強制性依據，但使用其他換算方法時，應附其明確之資料來源。

(三) 腦部組織老化之生物活性指標測定 (選擇任何老化動物模式，下列六項評估模式

【貳、三、(三)、1、2、3、4、5、6】中，至少選擇三項模式測試且結果必須至少有三項為正反應)

1. 腦內多巴胺含量 (選擇巴金森氏症動物模式必須測試)：

- 1.1. 動物犧牲後，以手術器具將腦部組織取下，並分離紋狀體置於微量離心管內。
- 1.2. 加入 200 μ L 之 0.4 M perchloric acid，以超音波均質機均質。
- 1.3. 於 4°C 下，以 14,000 \times g 離心 10 分鐘，上清液過濾 (0.2 μ m 高效能液相層析儀 (HPLC) 濾膜)，濾過液即可進行 HPLC 分析。
- 1.4. HPLC 儀器分析多巴胺含量：C18 的管柱；移動相：0.1 M sodium acetate trihydrate，6% methanol，84 μ m octyl sodium sulfate，15 mg/mL EDTA；流速：1 mL/min；20 分鐘內可測得多巴胺。

1.5. 腦部組織免疫切片染色

- 1.5.1. 動物麻醉後，以 4%福馬林進行心臟灌流。

- 1.5.2. 以手術器具將腦部組織取下後，浸泡於4%福馬林內固定，4℃存放。
- 1.5.3. 冷凍切片前，先以30%蔗糖進行脫水。
- 1.5.4. 以冷凍切片機進行組織切片，厚度為10 μm。
- 1.5.5. 組織切片以抗酪胺酸羥化酶抗體進行免疫染色。
- 1.5.6. 以軟體分析黑質緻密部酪胺酸羥化酶的密度，相當於多巴胺生成細胞存在數量的多寡。

2. 腦部粒線體 DNA 之 8 羥基-2'-去氧鳥嘌呤核苷(8-hydroxy-2'-deoxyguanosine, 8-oxodG)之測定(選擇任何老化動物模式皆可測試)：可使用市售之商業套組測定，或選擇以下之建議方法。

2.1. 組織粒線體之分離 (實驗步驟盡量維持在冰上進行)：

- 2.1.1. 取2克組織(腦、心或肝)，加入1 mL之0.25 M 蔗糖溶液內，快速以小剪刀剪碎。
- 2.1.2. 加入2 mL SHE 溶液(0.25 M Sucrose, 0.5 mM EDTA, 3 mM HEPES)，以均質機磨碎。
- 2.1.3. 於4℃下，以800 × g 離心10分鐘。取1 mL上清液，於4℃下，以9,500 × g 離心10分鐘。
- 2.1.4. 去除上清液，加入1 mL SHE 溶液清洗沈澱物，於4℃下，以9,500 × g 離心10分鐘。
- 2.1.5. 重複步驟2.1.4。
- 2.1.6. 去除上清液，沈澱物加入1 mL SHE 混合後，即為粒線體懸浮液。

2.2. 粒線體 DNA 之萃取：

- 2.2.1. 將粒線體懸浮液加入4 mL之均質緩衝液(0.3 M sucrose, 0.025 M Tris, 0.002 M EDTA, final pH 7.3)後進行均質化10-15秒。
- 2.2.2. 加入同體積的DNA 萃取溶液(1.0 M LiCl, 2 M urea, 0.04 M sodium citrate,

0.005 M disodium EDTA, 2% sodium dodecyl sulfate (SDS), pH 6.8, 此溶液並通過 0.45 μm 濾膜過濾, 且貯存在室溫)。

2.2.3. RNA-free DNA, 加入 RNase (100 $\mu\text{g}/\text{mL}$) 在 50°C 條件下作用 30 分鐘, 再加入 proteinase K (100-300 $\mu\text{g}/\text{mL}$), 在 50°C 條件下作用 30-120 分鐘。

2.2.4. 接著加入等體積 chloroform/isoamyl alcohol (24/1), 使水相/有機相互相混合約 15 分鐘, 以 2,000-3,000 $\times g$ 離心 5 分鐘使水相及有機相分開。

2.2.5. 取水相再重覆 chloroform/isoamyl alcohol (24/1) 萃取, 至少三次。

2.2.6. 最後取水相, 加入 1/15 體積之 3 M sodium acetate (pH = 5.3) 及 2-2.5 倍體積之 95% ethanol, 並在 3,000~4,000 $\times g$ 條件下離心使核酸沈澱, 沈澱的核酸以 70% ethanol 清洗二次, 然後以空氣吹乾。

2.2.7. 加入 Tris/EDTA 溶液 (0.010 M Tris, 0.001 M EDTA, pH 7.4) 溶解。最後於波長 260 及 280 nm 測其吸光度, 並以波長 260 nm 之吸光度計算 DNA 濃度 (當 260/280 nm 吸光度比值接近 1.8 時, 則 DNA 不再含有蛋白)。

2.3. DNA 之水解 (DNA digestion)

2.3.1. 將 DNA 用 0.25 mL Tris/EDTA 溶解。

2.3.2. 加入 0.025 mL 0.5 M sodium acetate, pH 5.1 以及 2.75 μL 1 M MgCl_2 , 將混合液加熱至 100°C (水浴) 5 分鐘 (以製備單股 DNA)。

2.3.3. 速將其放入冰浴 5 分鐘, 加入 10 μg nuclease P1 (1 mg/mL 之水液放置於 4°C, 可重覆稀釋使用), 並在 37°C 條件作用 60 分鐘。

2.3.4. 利用 8 μL 1 M Tris base 調節 pH 至 7.8, 加入 2 μL (2 units) alkaline phosphatase 並在 37°C 條件下作用 60 分鐘。

2.3.5. 最後加入 4 μL 5.8 M 醋酸 (acetic acid) 使酵素沈澱。

2.3.6. 將混合液過濾 (0.2 μm HPLC 濾膜)。濾過液可以 HPLC 檢測 8-oxodG 含量。

2.4. 高效能液相層析-電化學 (HPLC-ED) 測定法偵測 8-oxodG :

HPLC 管柱 : LC-18-DB ; 移動相 : 50 mM KH_2PO_4 buffer, pH 5.5 及 methanol (90:10,

v/v)；流速：0.8 mL/min (back pressure, 2000 psi)；樣品再以紫外線 (UV) 偵測器 [Kratos model 773 UV detector (Westwood, NI, USA)] 與電化學 (EC) 偵測器 [Bioanalytical system LC-4B amperometric detector (West Lafayette, IN, USA)] [使用 polytetrafluoro-ethylene cPTFE 管] 檢測。

3. 氧化修飾後蛋白羧基功能基含量測定(選擇任何老化動物模式皆可測試)：可使用市售之商業套組測定，或選擇以下之建議方法。

3.1. 分光光度測定法：

3.1.1. 取組織 150-200 mg 放入塑膠盤，加入 3.0 mL 均質緩衝液。用剪刀將組織剪成細片，常溫放置 15 分鐘，將含蛋白之溶液分離，並在 6,000 × g 離心，將雜質去除。用 280/260 nm 之吸光度比值判別是否含核酸太高。如果太高，則用 10% streptomycin sulfate 直到其最終濃度為 1%。試管放置於常溫 10 分鐘，而後在 6,000 × g 離心。將上清液與沈澱物(precipitate)分開，分析步驟如下：

試 劑	空 白 管	樣 品 管
萃取蛋白	1.0 mL	1.0 mL
10 mM DNPH (in 2.5 M HCl)	-	4.0 mL
2.5 M HCl	4.0 mL	-
混勻，避光常溫作用 60 分鐘，每 15 分鐘渦漩混勻(vortex)一次		
20% TCA (w/v)	5.0 mL	5.0 mL
放置於冰浴 10 分鐘，離心 5 分鐘，上清液棄除，收集沈澱，以 4.0 mL 的 ethanol/ethyl acetate 清洗 3 次，棄除未經作用之過剩 DNPH 以及脂肪。		
6 M guanidine hydrochloride	2.0 mL	2.0 mL

3.1.2. 加入上述試劑可將沈澱物溶解。渦漩混勻並放置常溫 10 分鐘。若有不沈澱之雜質，用離心法將之棄除。每一樣品要在 335-390 nm 波長掃描(以空白管做

為 blank)，羰基含量可以最大吸光之吸光度 (peak absorbance) 求取之 (以吸光係數 $\epsilon = 22,000 \text{ M}^{-1}\text{C}^{-1}$ 計算濃度)。同時，樣品管之蛋白量要以波長 280 nm 之吸光度求取之。最後配合樣品管之蛋白量，即可換算成 nmol/mg 之羰基量。故總羰基量可以下式求取之：

$$\begin{aligned} c \text{ (nmol/ml)} &= \frac{\text{Absorption (Abs)}}{\epsilon} = \frac{\text{Abs (355-390 nm)}}{2.2 \times 10^4/10^6} \\ &= \text{Abs (355-390 nm)} \times 45.45 \text{ nmol/ml} \end{aligned}$$

3.2. HPLC 測定法：

3.2.1. 使用 TCA 或硫酸銨 (ammonium sulfate) 濃縮獲取沈澱物。

3.2.2. 將沈澱物分為兩組，其中一組為空白組 (derivatization blank)，另一組樣品則用來做衍生化 (derivatization)。將樣品放於有蓋之 1.5 mL 塑膠試管。加入 3 倍體積之衍生化試劑，混勻，藉以溶解樣品。放置在常溫 15-30 分鐘。使用 in-line 之濾網棄除不溶物。HPLC 分析條件：HPLC 管柱：Zorbax GF450 (Mac-Mod analytical, Chadds Ford, PA, USA 或 Dionex, Sunnyvale, CA, USA)；移動相：6.0 M guanidine hydrochloride, 0.5 M potassium phosphate pH 2.5；流速：2 min/mL；注意波長 276 及 370 nm 之層析圖譜。

$$\text{測定 mole of carbonyl per mole of protein} = \frac{(\epsilon_{\text{protein 276}}) (\text{Area}_{370})}{22,000 (\text{Area}_{276} - 0.43 \text{Area}_{370})}$$

[note : $\epsilon_{276 \text{ nm}} = 9460$ (43% of that at 370 nm)]

但如果測定一個 peak 內有若干物質時，其使用之計算式為：

$$\text{Mol} = \frac{\text{Area} \times \text{flow}}{\epsilon_M \times \text{path length}}$$

4. 脂質氧化丙二醛 TBARS 定量分析 (選擇任何老化動物模式皆可測試)：可使用市售之商業套組測定，或選擇以下之建議方法。

脂質氧化丙二醛(malondialdehyde, MDA)是脂質過氧化，也是細胞氧化損傷的一個重要檢測指標。而 MDA 只是氧化傷害和脂質過氧化產生的諸多不飽和醛酮產物中主要產物的一種。而硫代巴比妥酸反應產物 (thiobarbituric acid reactive substances, TBARS)則涵蓋了大部分氧化傷害產生的醛酮類物質，因而 TBARS 可被用作為衡量脂質過氧化一個更好的指標。測定方法可以用 OxiSelect™ TBARS (MDA Assays, STA-331/STA-332) 或其他相當產品或 HPLC-螢光偵測器(fluorescence detector)方法偵測 TBARS 含量之測定：

4.1. 組織細胞均質後以磷酸鹽緩衝液(PBS)洗滌三次，再加入適量體積的 PBS，離心後取上清液或血漿約 0.05 mL。0.05 mL 的樣品或標準品(大約含 0.1~20 mg 蛋白質)加入 0.75 mL 的 phosphoric acid (0.44 M) 溶液混合均勻，再加入 0.25 mL TBA (42 mM)，加熱至 95°C，60 分鐘。冷卻後，離心 9,500 × g 10 分鐘。取上清液 0.5 mL 再加入 0.5 mL methanol-NaOH (4.5 mL 1 N NaOH 加 methanol 至 50 mL) 溶液混合均勻，取 0.05 mL 供 HPLC 儀器測量。

4.2. 標準品製備：0.05 mL 1,1,3,3-tetramethoxypropane (TMP) 以 40% ethanol 配成 25 mL 儲備液(stock solution)，每月配製，保存 4°C 中。取 0.5 mL 儲備液以 40% ethanol 配成 100 mL，再各取 0.375、0.75、1.5、3.0 mL 以水配成 25 mL 最終濃度不同之標準品，須新鮮配製。

4.3. HPLC 分析條件：HPLC 管柱：uBondpack C18 (39 × 300 mm)；移動相：400 mL methanol 加上 600 mL phosphate buffer, 50 mM, pH 6.8；螢光偵測器：激發(excitation)波長 532 nm，發射(emission)波長 550 nm；流速：2 min/mL。

5. 動物記憶學習能力試驗 (選擇任何老化動物模式皆可測試，下列三項指標中，至少選擇一項指標測試且結果必須為正反應)：

5.1. 被動迴避反應(Passive avoidance task)：

被動迴避試驗裝置包含大小相同的明室與暗室，兩室中央有一 $10\text{ (W)} \times 10\text{ (D)}\text{ cm}$ 之小閘門，左右兩室可相通，一邊為具有光照之明室，另一邊為暗室，箱底設有間隔 1 cm 平行排列之金屬線，並通有電流。實驗流程為先將動物置入明室，且同時開啟閘門。待動物進入暗室後，立即關閉閘門，同時於金屬線通以電流 (100 V , 0.3 mA , 2 sec)，待電刺激後 5 秒 ，自暗室取出動物，歸回飼養籠；如動物 300 秒 後未進入暗室，則強迫動物進入暗室且關閉閘門，同時於底板通以電流，再歸回飼養籠。測定期：於訓練後 24 小時 、 48 小時 ，再將動物置入明室，同時並開啟閘門，記錄動物在明室之滯留時間 (step-through latency)。當於明室之滯留時間大於 300 秒 時，則稱動物之學習記憶能力正常，於明室的停留時間較長顯示記憶學習的效果較高。

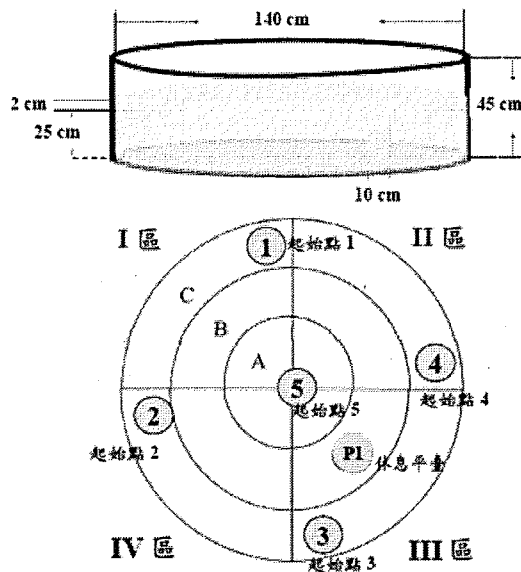
5.2. 主動迴避試驗 (Active shuttle avoidance test) :

試驗裝置乃使用一 $35\text{ (W)} \times 17\text{ (D)} \times 20\text{ (H)}\text{ cm}$ 之鋁箱 (shuttle cage, Coulbourn Instruments, Model E10-15)，分成兩個箱室，其中中央有一 $7.5\text{ (W)} \times 6.5\text{ (D)}\text{ cm}$ 之小閘門中隔可相通，箱底設有間隔 1 cm 平行排列的金屬桿，並接上電流器。實驗流程全由電腦程式設計控制時間、聲光及電擊。測試時，先將小鼠放置一邊，待適應 10 秒 後 (intertrial interval)，電腦隨即出現 10 秒 的光及聲音的刺激 (conditioned stimulus, CS)，假如小鼠處在 CS 系統下，仍然停留在同一邊無任何反應，則電腦隨即給予 $5\text{ 秒 } 0.3\text{ 毫安培 } (0.3\text{ mA})$ 的電擊一次 (unconditioned stimulus, UCS)；若動物在 CS 系統下進入另一邊，即不給予電擊。整個過程小鼠如果仍停留在同一邊，表示動物尚未學會則給予電擊，此為一種學習訓練的歷程；若動物移動至另一邊表示小鼠已經學會則不會給予電擊，此為記憶能力的表現。電腦會依動物的反應自動出現 CS 及 UCS 的狀態，每隻動物一次接受 5 回 的 CS 及 UCS 的測試，然後將動物放回鼠籠中，間隔 $15\text{-}20\text{ 分鐘}$ 後以相同的 CS 及 UCS 的操作流程 4 次 ，連續 4 天 。此測試求其於 CS 系統下迴避反應的次數，判定餵食不同劑量試驗物質後，對動物學習記憶能力之影響。

5.3. Morris 水迷宮試驗

試驗裝置可參考圖一李俊霖(2007)之圖示。圓形泳池之直徑為 140 cm ，高度 45

cm，泳池中含有一可移動的休息平臺（或稱逃逸平臺，escape platform）。平臺之直徑為 12 cm，高度為 25 cm。實驗進行前泳池須加水至 27 cm 之液面高度。泳池區分為四個象限（I、II、III 與 IV 區），並設置 5 個起始點，休息平臺放置於任一象限之中心點。試驗期間並於泳池中心點之正上方架設攝影機以記錄動物游泳路徑。以下三種試驗模式中得任選其中一種進行實驗評估。



圖一 水迷宮試驗裝置

5.3.1. 參考記憶試驗(Reference memory task)

休息平臺固定置於第三象限上，動物頭向外依序隨機分別進入四個進入點，每天訓練 4 次，每次 60-90 秒；若動物於 90 秒內即找到休息平臺，讓動物在平臺上休息 15-30 秒後，回籠子休息 30 分鐘，然後進行下一次之測試；但若動物於 60-90 秒未找到休息平臺，則將動物置於休息平臺，休息 15-30 秒後，移出泳池休息 30 分鐘，再進行下一次之訓練，共進行三天測試。

5.3.2. 空間性探測試驗(Probe test)

將休息平臺移出泳池，將動物由第一象限之進入點 1 進入泳池，游泳 60-90 秒，同時記錄動物於原參考記憶試驗中休息平臺放置之象限(第三象限)中所停留之

時間與全程游泳之路徑。

5.3.3. 工作記憶試驗(Working memory task)

休息平臺每日放置於不同象限(第一、二、三象限)，每天訓練 5 次，大鼠頭向外依序隨機分別進入 5 個進入點，每次 60-90 秒；若動物於 60-90 秒內即找到休息平臺，讓動物休息 15-30 秒後，抓出泳池休息 60 秒，然後進行下一次之測試；但若動物於 60-90 秒鐘尚未找到休息平臺，則將動物抓到休息平臺，休息 15-30 秒後，移出泳池休息 60 秒，再進行下一次之訓練，試驗結束後將每日之試驗結果進行平均。最後再將每組第 1 次至第 5 次之 3 天平均結果進行平均並統計組間之差異，每日的第 1 次訓練為認知訓練，故不列入計算。

Morris 水迷宮試驗為評估記憶學習能力的主要方法之一，其中參考記憶試驗所代表的是一種長期記憶能力的評估方法，而工作記憶試驗則屬於短期記憶能力的評估方式。

6. 針對阿茲海默症動物腦部老化的生物活性指標測定(選擇阿茲海默症動物模式者必須測試。下列五項生物活性指標中，至少選擇三項指標測試且結果必須至少有三項為正反應)：

腦組織蛋白質之抽取：實驗完成後，以斷頭法犧牲老鼠，並取出腦部組織，按 Grosvisky 方法分成 cortex、hippocampus 區域。分別加入 lysis buffer (1% Triton X-100、20 mM Tris, pH 7.5、100 mM NaCl、40 mM NaF、0.2% SDS、0.5% deoxycholate、1 mM EDTA、1 mM EGTA 及 1 mM Na_3VO_4)並於冰上均質，再以超音波震盪 30 秒，於 4°C 反應 30 分鐘，離心後(12,000 × g, 15 分鐘)取上層之組織萃取液保存於 -80°C。以供 AChE、 β -secretase、ApoE 等指標蛋白質表現量與活性之分析。可參考抗體購買公司：Monoclonal sAPP α (6E10) antibody (Sigma Co.)；Polyclonal A β 40 antibody (Novus, Littleton, CO, USA)；Polyclonal β -secretase antibody (Sigma Co.)；Polyclonal ApoE antibody (Chemicon Inc., Temecula, CA, USA)。

6.1. 大腦皮質與海馬迴組織之乙醯膽鹼酶(Acetylcholinesterase, AChE)活性：

Yamada 等人(1999) 指出阿茲海默症的重要徵狀為前腦的膽鹼系統功能衰退與不足。乙醯膽鹼為腦部膽鹼功能系統中的重要神經傳導物質，而乙醯膽鹼酶抑制劑已被應用於預防阿茲海默症患者腦部乙醯膽鹼含量的不足。目前阿茲海默症的治療多著重於抑制乙醯膽鹼酶活性以提高乙醯膽鹼濃度與改善認知與記憶行為。阿茲海默症模式動物建立的相關研究亦證實以連續輸注 $A\beta$ 至大鼠腦部將造成膽鹼神經功能衰退與不足的神經毒性。研究亦證實腦部輸注 $A\beta$ 阿茲海默症大鼠之腦部乙醯膽鹼含量會較正常大鼠明顯不足。隨著乙醯膽鹼濃度的下降與乙醯膽鹼酶活性的增加將使神經元的喪失更為嚴重。此外，乙醯膽鹼酶活性增加亦被指出會造成 $A\beta$ 的聚合程度更為嚴重，且形成更為安定與毒性更強的 $A\beta$ fibrils。因此，抑制乙醯膽鹼酶的活性被認為是間接減輕 $A\beta$ 引發記憶學習能力不足的神經保護作用。

乙醯膽鹼酶活性之測定：是修改自 Ellmen 方法，步驟如下：以 acetylthiocholine 為受質，使用 DTNB 為反應試劑，將 AChE 標準品以 0.1 M PBS (pH=7.4)稀釋 3 到 5 個濃度。取 0.5 μ L 樣品和標準品分別置入 微量滴盤(microplate)中，每一小格中加入 4.5 μ L DTNB 並混合均勻，控溫於 26 $^{\circ}$ C 靜置 10 分鐘。爾後每一小格中先後加入 5 μ L acetyl thiocholine (ACh) 及 190 μ L sodium phosphate buffer (pH = 8.0) 並混合均勻。將微量滴盤置入酵素免疫分析儀 (enzyme-link immunosorbent assay (ELISA) reader) 中，以波長 412 nm，間隔 1 分鐘測定吸光值的變化。

6.2. 大腦皮質與海馬迴組織中 β -secretase 蛋白質表現量與活性之評估：

阿茲海默症危險因子 $A\beta$ 的生成路徑，主要是由前驅蛋白 APP 先經由 β -secretase 剪切後，再由 γ -secretase 剪切所形成。當提高 β -secretase 的表現量或酵素活性均會促進 $A\beta$ 的生成量。因此，多數針對抑制腦部 $A\beta$ 生成之相關研究，以抑制大腦皮質或海馬迴組織中的 β -secretase 蛋白質表現量或酵素活性為藥物開發的主軸。 β -secretase 蛋白質表現量以西方墨點法(Western blotting)分析。

β -secretase 活性測定：是以使用市售 β -secretase 活性檢驗套組 (FP002,

Minneapolis, MN, USA)分析組織萃取液中的 β -secretase 活性，操作方法如套組說明書所示。其作用原理如下， β -secretase 之作用基質為 APP 的 REEVNLDAEFKR 片段，試劑套組於此片段兩端分別接上含有螢光標示 EDANS 與 DABCYL 之片段，並作為 β -secretase 之反應基質，未受剪切之 EDANS 片段的螢光散發光會受到鄰近的 DABCYL 片段壓制，當受到 β -secretase 剪切後，分開為 EDANS 與 DABCYL 兩片段，使螢光訊號得以釋放，釋出的螢光量則可作為 β -secretase 活性之依據。依據前述方法處理腦組織以抽取蛋白質，並調整蛋白質濃度為 2.0 mg/mL，添加 50 μ L 之萃取液至螢光黑盤中，再加入 50 μ L 之 reaction buffer (2X)，最後再添加 5 μ L 之基質 (APP peptide REEVNLDAEFKR)，均勻混合後於 37°C 反應 2 小時。於激發波長 340 nm 與發射波長 500 nm 測定螢光值。

6.3. 大腦皮質與海馬迴組織中 ApoE 蛋白質表現量之評估：

阿茲海默症危險因子除了 β -secretase 活性外，ApoE 為另一重要危險因子。近年來之研究 ApoE 被證實會加速腦部 $A\beta$ 的沈積與形成神經纏結。以致使 fibrils $A\beta$ 大量形成，並加劇腦部神經細胞的死亡與記憶學習能力的損傷。ApoE 蛋白質表現量以 Western blotting 方法或組織免疫染色法分析。

6.4. 海馬迴組織中 $A\beta_{40}$ 或 $A\beta_{42}$ 蛋白質沈積量之評估：

$A\beta_{40}$ 或 $A\beta_{42}$ 於腦部中快速沈積，而嚴重導致記憶學習與行為認知的降低與不足。因此，以組織免疫染色進一步評估海馬迴組織中之沈積情形，褐色斑塊為經免疫染色後的 $A\beta_{40}$ 或 $A\beta_{42}$ 。受試物若明顯降低海馬迴組織中 $A\beta$ 沈積，表示改善阿茲海默症效果顯著。

6.5. 海馬迴組織中 sAPP α 蛋白質表現量之評估：

sAPP α 為腦組織神經細胞之一種保護因子，可促進突觸的延伸與保護神經細胞。因為這些保護作用使輸注的 $A\beta_{40}$ 於腦部中不易沈積，且可抑制所形成的氧化壓力與發炎反應誘發腦部之 $A\beta$ 生成。因此可藉由測量腦部 sAPP α 之表現量來評估受試物的神經保護作用，sAPP α 蛋白質表現量以 Western blotting 方法分析。

(四) 肝組織、心血管、血液或腎其他組織器官老化之生物活性指標測定(老化動物模式

除測試腦組織器官老化之生物活性指標外，必須再選擇肝組織、心血管、血液或腎等其他組織器官之一，測試下列三項生物活性指標，且結果必須至少有一項為正反應)

1. 粒線體 8-oxodG DNA 之高效層析法測定(方法如同上述)。
2. 脂質過氧化物含量測定(方法如同上述)。
3. 氧化修飾後蛋白羰基功能基含量測定(方法如同上述)。

(五) 抗氧化生化指標測定(選擇任何老化動物模式之血漿、血球或其他組織器官擇一測

試抗氧化生化指標。下列五項生化指標中，至少選擇三項指標測試且結果必須至少有三項為正反應)

1. 樣本的準備：

- 1.1. 血漿或紅血球樣品：收集 0.5-2 mL 的血液入內含肝素(heparin)的試管，輕輕的混合，並且立即離心(1000 × g, 10 分鐘, 4°C)；可將血漿分成血清和血球並存於 -70°C，直到分析前。移除 buffy coat 並用約 5 倍體積的冰生理食鹽水來洗紅血球兩次；在第二次清洗完後，加入約 20 倍體積的 50 mM phosphate buffer, pH 6.6 去溶解此紅血球 (此 lysate 可存於 -70°C，直到分析前)；在分析前，加入等量的 double-strength Drabkin's 試劑到 hemolysate 中，以轉換全部的血紅素(hemoglobin) 成穩定的 cyanmethemoglobin 型式，用於定量血紅素。
- 1.2. 組織樣品：利用冰的緩衝液(0.25 M sucrose, 10 mM HEPES, pH 7.4)或(1.15% KCl, 0.05 M phosphate buffer, pH 7.6)來準備 10% 均質液(homogenate)，並在 4°C 離心以獲得所需的細胞內物質(可存於 -70°C，直到分析前)；在使用前，利用超音波震盪或冷凍-解凍細胞內胞器 2-3 次。若所使用的組織，因其具有較高的酵素活性，需進行進一步的稀釋。

2. 指標與測定方法：可使用市售之商業套組測定，或參考以下之建議方法。

2.1. 超氧化物歧化酵素(superoxide dismutase, SOD)活性之測定：

組織樣品製備如上述，取適量以供測量。紅血球 lysate (備如上述) 1 mL，加上 0.4 mL ethanol / chloroform 後混和均勻，以 $1000 \times g$ 離心 10 分鐘，取萃取上清液待測。依序加入下列試劑：H₂O 860 μ L、Tris buffer (0.5 M Tris, pH 8.2) 100 μ L、樣品或 SOD 標準品 20 μ L、鄰苯三酚(pyrogallol, 10 mM) 20 μ L，混合均勻後掃描波長 420 nm 吸光度 5 分鐘，計算 $\Delta OD / \text{min}$ ，並對照標準品推算 SOD 活性。

活性(specific activity) 表示法：SOD IU/mg of protein (或 mg of hemoglobin)。

2.2. 葡萄糖六磷酸去氫酵素(glucose-6-phosphate dehydrogenase, G6PD)活性測定：

組織樣品或紅血球 lysate 製備如上述，取適量以供測量。依序加入下列試劑：H₂O 590 μ L、Tris buffer (1.0 M, pH 8.0) 100 μ L、MgCl₂ (0.1 M) 100 μ L、NADP (2 mM) 100 μ L、樣品 10 μ L，混合後於 37°C 條件下作用 3 分鐘，再加入 100 μ L G6P (6 mM) 快速混合後於 37°C 波長 340 nm 下測 10 分鐘內吸光值的變化。

計算： $IU / \text{mL} = (\Delta 340 \text{ nm} / \text{min} \div 6.22) / \text{sample volume}$

IU：係指在測定條件下，每分鐘能產生 1 μ mole NADPH 之酵素量。

活性 (specific activity) 表示法：G6PD IU/mg of protein (或 mg of hemoglobin)。

2.3. 過氧化氫酵素 (catalase) 活性測定方法：

組織樣品製備如上述，取適量以供測量。紅血球 lysate (製備如上述) 1 mL，加上 0.4 mL ethanol / chloroform 後混合均勻，以 $1000 \times g$ 離心 10 分鐘，取萃取上清液待測。依序加入下列試劑：H₂O 540 μ L、Tris buffer (1 M Tris, 5 mM EDTA, pH 8.0) 100 μ L、saturated thymol 100 μ L、aminoantipyrine (10 mM) 100 μ L、樣品或 catalase 標準品 10 μ L、peroxidase (1 U/mL) 100 μ L、saturated thymol H₂O₂ 50 μ L。均勻混合後於波長 505 nm 掃描其吸光度，取第五分鐘之吸光值。對照標準品吸光值曲線計算出樣品中 catalase 活性。

活性(specific activity)表示法：catalase IU/mg of protein (or mg of hemoglobin)。

2.4. 麩胱甘肽過氧化酵素(glutathione peroxidase, GPx)活性之測定：

組織樣品或紅血球 lysate 製備如上述，取適量以供測量。配製 coupling reagent 100

mL (2 mM EDTA、1 mM NaN₃、1 mM GSH、0.2 mM NADPH、100 units GSH reductase、50 mM Tris-HCl buffer, pH 7.6, 此試劑以新鮮配製為佳, 可在室溫下 6-8 小時或在 4°C 下 24 小時; NaN₃ 可抑制 catalase 活性)。再以 50 mM Tris-HCl buffer (pH 7.6) 配製 hydroperoxide substrate (1mM hydrogen peroxide 以新鮮配製為佳、4.8 mM cumene hydroperoxide 於 -20°C 條件下至少可保存 1 個月)。每 10-100 μL sample preparation 加入 965-875 μL coupling reagent 在 37 或 25°C 下作用 2-3 分鐘; 再加入 25 μL hydroperoxide substrate 開始反應(無樣品的空白值亦需測得), 觀察在波長 340 nm 其吸光值在 1-2 分鐘內的減少量(亦即 NADPH 消失的速率)。

計算: $IU / mL = (\Delta 340nm / min \div 6.22) / sample\ volume$

IU: 係指在測定條件下, 每分鐘能產生 1 μmole NADPH 之酵素量。

活性(specific activity)表示法: GPx IU/mg of protein (或 mg of hemoglobin)。

2.5. 麩胱甘肽還原酵素 (glutathione reductase, GRd) 活性之測定:

組織樣品或紅血球 lysate 製備如上述, 取適量以供測量。取樣品 40 μL、GSSG (2.2 mM) 100 μL、NADPH (0.17 mM) 200 μL 混合並測 5 分鐘內溫度 37°C 下, 波長 340 nm 吸光值的變化。

GRd activity 計算公式: $U/L = 4983 \times \Delta A\ 340\ nm/min$

活性(specific activity)表示法: GRd IU/mg of protein (或 mg of hemoglobin)。

四、存活期試驗(若選擇執行該項試驗, 以下擇一進行)

(一) 低等動物模式:

1. 以線蟲為模式之延緩老化活性測定:

1.1. *E. coli* OP50 之培養

在無菌操作台中, 以接種環勾取生長在固體培養盤(nutrient agar)上的 *E. coli* OP50 約 1~2 菌落, 接種於 200 mL 的 LB 培養液, 在 37°C 培養箱中震盪培養 24 小時, 此為活化第一次的 *E. coli* OP50 菌液。再取活化第一次的 *E. coli* OP50 菌液 2 mL, 加入 200 mL 的 LB 培養液中, 在 37°C 震盪培養箱中培養 24 小時, 此為活化第二次的 *E. coli* OP50 菌液, 分裝後存放於 4°C 冰箱, 用於製備「含有 *E. coli* OP50

之 nematode growth medium (NGM) 瓊脂平板(agar plates)」。

1.2. 含有 *E. coli* OP50 之 NGM 瓊脂平板之製備

於無菌操作台中，取已活化二次之 *E. coli* OP50 菌液 0.35 mL，加於 60 mm 之 NGM 瓊脂平板(做法參考前述之 NGM 瓊脂配方)上(取 0.25 mL 菌液，加於 35 mm 之 NGM 瓊脂平板；取 0.02 mL 菌液，加於 24 well 之 NGM 瓊脂平板)，作為線蟲食物來源，接下來將菌液塗開(35 mm 及 24 well 之 NGM 瓊脂平板不需要)，為了避免菌液流到培養基的底部，塗開時以不沾到培養基的邊緣為原則，如此可防止線蟲鑽到培養基底部而影響實驗。接下來將已塗菌之 NGM 瓊脂平板，置於無菌操作台中三天，除去多餘水分後，即可用於線蟲之培養。

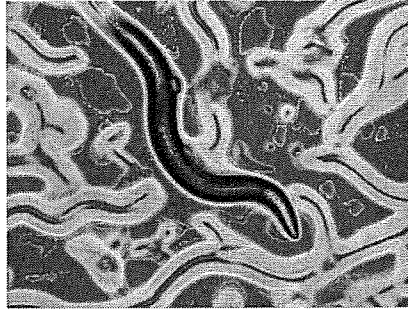
1.3. 線蟲之單一寄生物培養 (Monoxenic culture)

取出保存在液態氮中的 *C. elegans* N2，於 37°C 水浴中解凍，將線蟲培養在含有 *E. coli* OP50 的線蟲固體培養基 NGM 瓊脂，置於 20°C 培養箱中培養，用於下列相關試驗。進入正式實驗前的培養，均以活的 *E. coli* OP50 為線蟲的食物來源，而實驗中則以紫外光(UV)照過之 irradiated *E. coli* 為線蟲的食物。

1.4. 線蟲之蟲卵分離與同步化 (Synchronize)

線蟲培養於 NGM 瓊脂，在 20°C 下，約培養 3 天，大多數的線蟲會進入成蟲階段，並且具有產卵能力，透過顯微鏡可觀察到體內含有卵之成蟲，型態如圖二，當 NGM 瓊脂盤上含有大量蟲卵時，以無菌水沖洗瓊脂表面數次，將所收集之線蟲與蟲卵置於 15 mL 尖底離心管中，加入無菌水至總體積為 3.5 mL，再加入 0.5 mL 5 M NaOH 與 1 mL 5% NaOCl，每 2 分鐘渦漩混合 (vortex) 5 秒，10 分鐘後以 1,300 × g 離心 90 秒，去除上清液，約剩下 0.1~0.5 mL，以無菌水補滿體積至 12 mL，重複上述步驟兩次可得乾淨無菌之蟲卵。取 6~8 mL 之 M9 buffer 於 6 cm dish 中，將剩下的 0.1~0.5 mL 含蟲卵之液體，吸入 M9 buffer 中，於 20°C 50 rpm 震盪培養隔夜，使蟲卵孵化成 L1 幼蟲。將孵化的 L1 幼蟲液移入 15 mL 尖底離心管，並將離心管置於冰浴中 10~15 分鐘，使 L1 幼蟲活動力下降並沉降，吸去大部分的 M9 buffer (為

除去大部分 dauer 費洛蒙)，剩餘的 buffer 與線蟲以 $1,200 \times g$ 離心 2 分鐘，除去上清液，將剩餘之 L1 幼蟲液加到表面已塗有 *E. coli* OP50 之 NGM 瓊脂上，於無菌操作台中吹乾，培養於 20°C ，兩天後即進入 L4 幼蟲期，接著進行下列相關試驗。



圖二 N2 野生型線蟲的第一天成蟲在顯微鏡下之型態

1.5. 保存與解凍

先進行蟲卵分離，接著將孵化的 L1 幼蟲液移入 15 mL 尖底離心管，並將離心管置於冰浴中 10~15 分鐘，使 L1 幼蟲活動力下降並沉降，以 $1,200 \times g$ 離心 2 分鐘，去除上清液。L1 幼蟲液與 30% 甘油(glycerol)抗凍液(以 M9 buffer 為溶劑配置)以 1:1 的體積比例混合，混合均勻後取 1 mL 於每一冷凍小管中，將冷凍小管放入含有異丙醇(isopropanol)之冷凍盒中，置於 -80°C 冷凍櫃達 24 小時以上，再移入液態氮中作長期保存。使用時取一管冷凍線蟲於 37°C 下進行解凍，將其移至表面塗有 *E. coli* OP50 之 NGM 瓊脂上，數分鐘後觀察線蟲是否開始活動，約 2~3 天後觀察每隻線蟲是否皆正常產下後代。

1.6. 生命期測定

為了避免樣品影響 *E. coli* OP50 的生長，造成實驗上的干擾，故以線蟲為模式的試驗，均參考 Houthoofd 等人(2002)的研究，採用無寄生物培養方式，並以紫外光照射 12 小時致死的 *E. coli* OP50 (irradiated *E. coli*) 作為線蟲之食物來源。在線蟲壽命試驗中，須製備含有樣品之線蟲培養基，先將樣品以無菌水或 DMSO 配製成儲備液(stock)，儲備液濃度為樣品最高濃度的 100 倍，配製完成後保存於 -20°C 冰箱。取

儲備液以 1 mL 無菌水，配置成所需濃度，加在含有 irradiated *E. coli* OP50 (死菌)之 NGM 瓊脂上，待樣品風乾後即可使用。線蟲經過前述之蟲卵分離及同步化處理後得到 L4 幼蟲，由於此時陰門(vulva) 尚未成熟，故可在線蟲身體中間部位觀察到半月形的陰門亮點，陰門是線蟲與外界連接的一個孔洞，線蟲體內的受精卵即是從陰門排出到體外，型態如圖三所示，此特徵為同步化的依據。自盤中挑出 L4 階段之線蟲，移入前述含有樣品及 irradiated *E. coli* OP50 (死菌)之固體培養基中，並置於 20°C 培養箱中培養。以解剖顯微鏡觀察線蟲生長情形，每 2~3 天更換一次培養盤並給予樣品，同時計數存活之線蟲數目，以白金線觸碰若無任何反應則視為死亡。



圖三 N2 野生型線蟲的 L4 幼蟲在顯微鏡下之型態

2. 果蠅生存實驗：

2.1. 條件：

選用黑腹果蠅(學名：*Drosophila melanogaster*)，雌雄分組，每個分組雌雄果蠅各 200 隻，分裝在 10 個培養管內，每管 20 隻。

2.2. 分組：

需有 3 種劑量組以上，試驗樣品推薦劑量 = 每人每天建議攝取量(g)/3,000 × 100%，以此濃度為推估換算之 1 倍劑量，另設兩個劑量。若試驗樣品處理時使用了普通培養基中未使用的溶劑，則應另設 1 個溶劑對照組。

2.3. 實驗方法：

收集羽化後 8 小時內未交配的果蠅進行分組，用二氧化碳氣體麻醉，待果蠅完全

麻醉後倒出，雌雄分組，每個分組雌雄果蠅各 200 隻，分裝在 10 個培養管內，每管 20 隻。每個劑量組均應準備 2~3 管裝有相同數目果蠅的後備管，作為遇到特殊情況時的補充。成蟲從分窩 2 週後開始，並重新給予受試物（雌雄果蠅按培養管分別稱重，計算平均體重）。果蠅放入試驗樣品培養基後實驗即正式開始，每天定時觀察並記錄果蠅的死亡數。每 4 天更換一次培養基，一直觀察到果蠅全部死亡。實驗結束後，計算半數死亡天數，平均壽命和平均最高壽命（每組最後死的 20 隻果蠅的平均存活天數為該組的最高壽命）。

（二）啮齒類動物模式

1. 小鼠生存實驗

1.1. 條件：

選用 12 月齡小鼠，每組 40 隻，雌雄各半。

1.2. 分組：

隨機分成 1 個正常對照組和 3 個試驗劑量組，其中須含人體換算之 1 倍劑量組〔換算方法請參閱前述評估方法貳、三、（二）〕每公斤體重每日推薦攝取量，作為其中 1 個劑量，以此為基礎，另設兩個劑量。

1.3. 實驗方法：

一般用灌胃法，摻入飼料法或加入飲水法給予受試物，從 12 月齡開始給予，直到死亡。然後每天統計其死亡鼠數，直至全部自然死亡。比較實驗組與對照組的平均壽命和最高壽命，畫出其生存曲線圖，計半數動物死亡的天數。

2. 大鼠生存實驗

2.1. 條件：

選用 18 月齡大鼠，每組 30 隻，雌雄各半。

2.2. 分組：

如同小鼠生存實驗。

2.3. 實驗方法：

如同小鼠生存實驗，從 18 月齡開始給予，直到死亡。

3. 老化促進小鼠生存實驗

3.1. 條件：

選用 6 月齡老化促進小鼠，每組 40 隻，雌雄各半。

3.2. 分組：

如同小鼠生存實驗。

3.3. 實驗方法：

如同小鼠生存實驗，從 6 月齡開始給予，直到死亡。

(三) 人體試食研究模式—以血清 DHEAS 為評估指標：

1. 功能評估試驗必須委託國內外大學食品、營養或醫藥等與新陳代謝相關科學之研究所、教學醫院以上之醫療機構或其他中央衛生主管機關認可之研究機構執行，承受委託之機構須設有人體研究倫理審查委員會 (institutional review board, IRB) 以確保機構內具有相關之行政監督機制，維護受試對象之權益。
2. 實驗計畫必須事先通過委託機構之 IRB 審查。實驗須有醫師參與，且主持人必須具有相關生理學或生化學背景 (以專門著作作為佐證)，並遵循衛生機關對健康食品人體研究之相關規定。
3. 受試者除特別需要，否則必須以 20~64 歲與 65 歲以上二年齡層，且年齡相近 (宜相差 ≤ 20 歲) 之健康男女成年各 10 人以上 (即共 $10 \times 4 = 40$ 人以上)。
4. 實驗採雙盲交叉 (cross-over) 設計為佳，每一年齡男女試驗組 (各 ≥ 10 人) 宜分為 A、B 二小組，每位受試者必須分別交叉 (二次試食實驗至少須間隔一個月以上) 食用受試食品和外型與味道相同之安慰劑 (受試食品為天然物時，得視實際情況以相近食品或空白為對照組，但受試者不知其功效)。實驗期間除受試物外，應盡量控制原飲食與生活習慣 (能有營養師指導更佳)。
5. 實驗期之長短及服用時間自行視產品特性而擬定，但試驗至少須 ≥ 12 週。
6. 實驗主要採自體比較的方式進行評估。分析數據顯示受試者於攝取受試物後之血清 DHEAS 濃度明顯高於自身之起始值或攝取受試物後之血清 DHEAS 濃度明顯高於攝取安慰劑時，均可判斷該受試物在消費者維持正常有節制之生活習慣下，有可能具有延長壽命之功效。

7. 血清 DHEAS 的測定方法：可直接使用商業 kits 試劑以 ELISA 方法來定量或其他有文獻根據之測定方法。

參、 試驗結果的統計分析與宣稱

選擇適當的生物統計方法分析，比較試驗組之各指標值變化與對照組比較是否具統計上之顯著改善 ($p < 0.05$)。但當受試樣品組包括有不同劑量組時，必須進行組間的統計比較，例如先以 ANOVA (Analysis of Variance) 比較，有明顯差異時，再以 Duncan's Multiple Range Test 同時比較各組別間之差異，以評估該試驗樣品的最適劑量，以及比較該試驗樣品組與對照控制組的功效。然後加以綜合判斷該受試物是否具有延緩衰老之功能。當試驗組之多項測定至少有足夠規定之指標結果明顯優於對照組 ($p < 0.05$) 時，得根據其實驗設計與結果之判斷，同意該試驗樣品宣稱『根據動物實驗，本產品有助於延緩衰老之功效』。